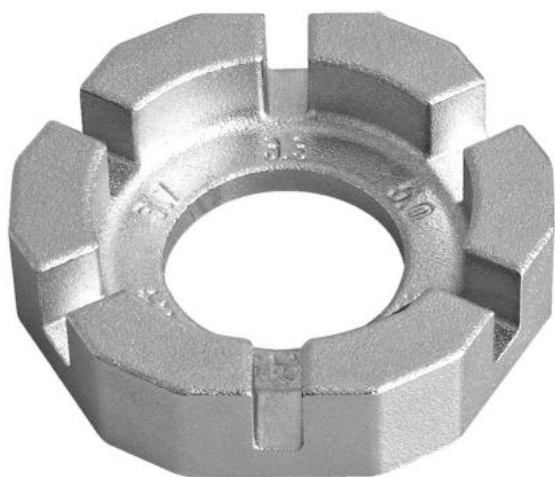


Ακτινολόγος τριπλός

1631/2



Usage



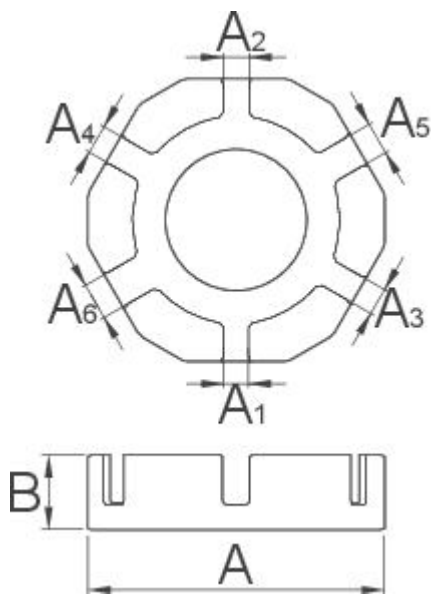
0



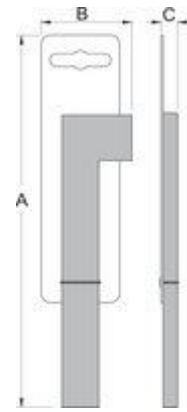
[./\(gre/support/warranty\)](https://www.uniord.com/gre/support/warranty)

0

- Υλικό: ανθρακούχος χάλυβας
- εξολοκλήρου σκληρυμένο με θερμική επεξεργασία
- Το κλειδί προσαρμόζει τις πιο συνηθισμένες ρόγες πλακέ ακτίνων διαστάσεων: 3,3 χλστ. 3,45 χλστ, 3,7χλστ, 3,96χλστ και 5 χλστ. Το σχήμα προσαρμόζεται τέλεια στο χέρι και επιτρέπει άνετη εργασία και εύκολη εφαρμογή.

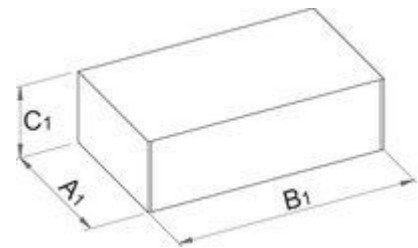


616289	L	A	S1	S2	S3	S4	S5	S6	
616289	39,9	10	3.3	3.45	3.7	4	4.4	5	50



Retail packaging

616289	MA	MB	MC	
616289	150	44	12	50



Transport packaging

616289		TA	TB	TC	
616289	4	71	243	42	240