

Βιδωτός εξολκέας και κόφτης αλυσίδας

1647/2ABI



Usage



0

0

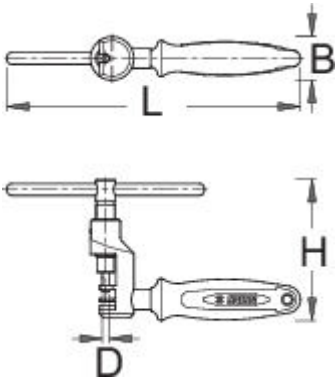
- υλικό: premium flex ανθρακούχος χάλυβας
- εργονομική χειρολαβή βαρέως τύπου δυο συστατικών
- Κατάλληλο και για Compagnolo, 11 ταχυτήτων



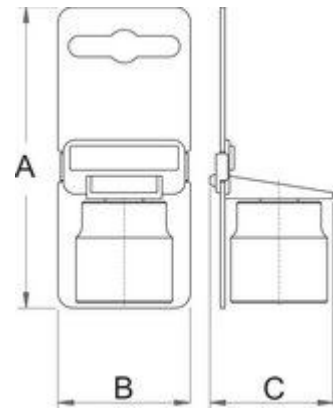
[_\(/gre/support/warranty\)](http://gre.support.warranty)

Τρόπος χρήσης

- Ο βιδωτός εξολκέας και κόφτης αλυσίδας απευθύνεται τόσο σε επαγγελματίες όσο και σε ερασιτέχνες χρήστες. Η εύκολη σύσφιξη του στροφέα εφαρμόζει τέλεια τον πείρο της αλυσίδας. Με τον εργονομικό σχεδιασμό του είναι εύκολο στη χρήση και λειτουργεί με απόλυτη ακρίβεια.

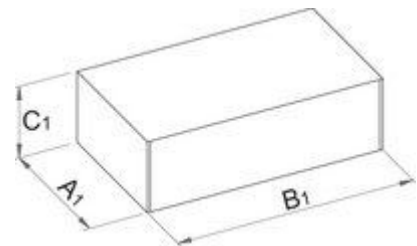


	D	B	L	H	
621662	3,4	22	150	72	175



Retail packaging

	MB	MC	MA	
621662	80	25	208	176



Transport packaging

		TB	TC	TA	
621662	4	225	44	209	795

Spare parts



Αποσπώμενος πείρος για βιδωτό εξολκέα & κόφτη αλυσίδας



Steel ball for Pro chain tool 1647/2ABI



Pin nut for 1647/2BI