



®



LSU135/LSU135P/LSU155/LSU155P/LSU255/
LSU255P/LSU275/LSU275P/LSU375/LSU295/LSU395

Wet And Dry Vacuum Cleaner

Nass- und Trockensauger

Aspirator cu folosire umeda si uscata

Υγρή και Ξηρή Ηλεκτρική Σκούπα

Aspirador de pó molhado e seco

Мокри и сух и Прах осмукачки

Odkurzacz próżniowy na sucho i na mokro

Сух ой и влажный пылесос

건습식 진공청소기

Aspiradora Húmeda y Seca

Aspiratore solidi e liquidi

Aat en droog stofzuiger

Aspirateur eau et poussières

Vodní a sušený vysavač

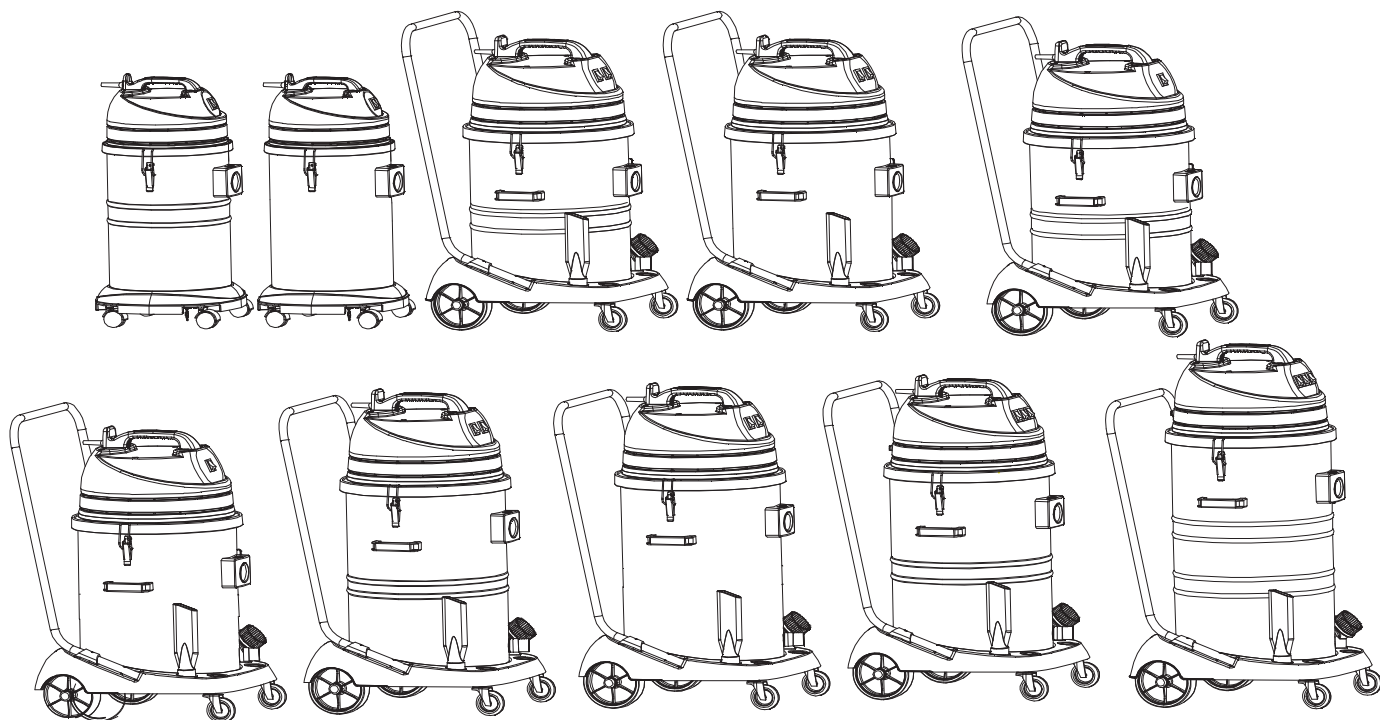
Islak Kuru Vakum Makinesi

Mokro – suchý vysávač

Szárak - nedves porszívó

Drėgno ir sauso valymo dulkių siurblys

OWNER'S MANUAL



VA80086

Rev.2025/03/27



EU / UE / EL / EC / EE / ES / EÚ / AB / EG

Declaration of Conformity

Prohlášení o shodě
Konformitätserklärung
Overensstemmelseserklæring
Declaración de conformidad
Vastavusdeklaratsioon
Déclaration de conformité
Vaatimustenmukaisuusvakuutus

Декларация за съответствие
Δήλωση συμμόρφωσης
Megfelelősségi nyilatkozat
Izjava o skladnosti
Dichiarazione di conformità
Atitikties deklaracija
Atbilstības deklarācija
Samsvarserklæring

Conformiteitsverklaring
Declaração de conformidade
Declaracja zgodności
Declaratie de conformitate
Försäkran om överensstämmelse
Vyhlasenie o zhode
Izjava o skladnosti
Uygunluk beyanı

Manufacturer / Výrobce / Hersteller / Fabrikant / Fabricante / Κατασκευαστής /
Gyártó / Proizvođač / Fabbicante / Gamintojas / Ražotājs / Produsent /
Fabrikant / Fabricante / Producent / Producător / Tillverkaren / Výrobca /
Proizvajalec/ Üretici firma:

**Nilfisk A/S, Marmorvej 8
DK-2100 Copenhagen Ø, DENMARK**

Product / Produkt / Producto, Toode, Produit, Tuote/
Προϊόν / Termék / Proizvod / Prodotto / Produkta / Produkts /
Artikel / Produtos / Produs / Izdelek / Ürün

LSU135, -155, -255, -275, -295, -375, -395

Description / Popis / Beschreibung / Beskrivelse / Descripción /
Kijeldus / La description / Kuvaus / Описание / Περιγραφή / Leirás /
Opis / Descrizione / Aprašymas / Apraksts / Beschrijving / Descrição /
Descriere / Beskrivning / Popis / Açıklama

**VAC - Commercial - Wet/Dry
220-240V 50-60Hz, IPX4**

EN We, Nilfisk hereby declare under our sole responsibility, that the above mentioned product(s) is/are in conformity with the following directives and standards.

BG Ние, Nilfisk С настоящото декларираме на своя лична отговорност, че посочените по-горе продуктът е в съответствие със следните директиви и стандарти.

NL We verklaren Nilfisk hierbij op eigen verantwoordelijkheid, dat het bovengenoemde product voldoet aan de volgende richtlijnen en normen

CS My, Nilfisk prohlašujeme na svou výlučnou odpovědnost, že výše uvedený výrobek je ve shodě s následujícími směrnici a normami.

EL Εμείς, Nilfisk δηλώνουμε με αποκλειστική μας ευθύνη, ότι το προαναφερόμενο προϊόν συμμορφώνεται με τις ακόλουθες οδηγίες και πρότυπα.

PT Nós, a Nilfisk declaramos, sob nossa exclusiva responsabilidade, que o produto acima mencionado está em conformidade com as diretrizes e normas a seguir.

DE Wir, Nilfisk erklären in alleiniger Verantwortung, dass das oben genannte Produkt den folgenden Richtlinien und Normen entspricht.

HU Mi, Nilfisk kijelentjük, egyedüli felelősséggel, hogy a fent említett termék megfelel az alábbi irányelveknek és szabványoknak

PL My, Nilfisk Niniejszym oświadczamy z pełną odpowiedzialnością, że wyżej wymieniony produkt jest zgodny z następującymi dyrektywami i normami.

DA Vi, Nilfisk erklærer hermed under eget ansvar at ovennævnte produkt(er) er i overensstemmelse med følgende direktiver og standarder.

HR Mi, Nilfisk izjavljujemo pod punom odgovornošću, da gore navedeni proizvod u skladu sa sljedećim direktivama i standardima.

RO Noi, Nilfisk Prin prezenta declarăm pe propria răspundere, că produsul mai sus menționat este în conformitate cu următoarele standarde și directive.

ES Nosotros, Nilfisk declaramos bajo nuestra única responsabilidad que el producto antes mencionado está en conformidad con las siguientes directivas y normas

IT Noi, Nilfisk dichiariamo sotto la propria responsabilità, che il prodotto di cui sopra è conforme alle seguenti direttive e norme.

SV Vi Nilfisk förklarar härmed under eget ansvar att ovan nämnda produkt överensstämmer med följande direktiv och normer.

ET Meie, Nilfisk Käesolevaga kinnitame ja kanname ainuisikulist vastutust, et eespool nimetatud toode on kooskõlas järgmistele direktiivide ja

LT Mes, „Nilfisk“, prisiimdami visišką atsakomybę pareiškiamo, kad pirmiau minėtas produktas (-ai) atitinka šias direktyvas ir standartus

SK My, Nilfisk prehlasujeme na svoju výlučnú zodpovednosť, že vyššie uvedený výrobok je v zhode s nasledujúcimi smernicami a normami.

FR Nilfisk déclare sous notre seule responsabilité que le produit mentionné ci-dessus est conforme aux directives et normes suivantes.

LV Mēs, Nilfisk, ar pilnu atbildību apliecinām, ka iepriekšminētais produkts atbilst šādām direktīvām un standartiem

SL Mi, Nilfisk izjavljamo s polno odgovornostjo, da je zgoraj omenjeni izdelek v skladu z naslednjimi smernicami in standardi.

FI Me, Nilfisk täten vakuutamme omalla vastuulla, että edellä mainittu tuote on yhdenmukainen seuraavien direktiivien ja standardien mukaisesti

NO Vi, Nilfisk erklærer herved under eget ansvar, at det ovennevnte produktet er i samsvar med følgende direktiver og standarder

TR Nilfisk, burada yer alan tüm sorumluluklarımızı göze, yukarıda belirtilen ürünün aşağıdaki direktifler ve standartlara uygun olduğunu beyan ederiz.

2006/42/EC

EN 60335-1:2012+A11:2014+A13:2017+A1:2019+A14:2019+A2:2019+A15:2021+A16:2023
EN 60335-2-69:2012

2014/30/EU

EN 55014-1:2017+A11:2020
EN 55014-2:2015
EN 61000-3-2:2014
EN 61000-3-3:2013

2011/65/EU

EN 63000:2018

Authorized to compile Technical File
and signatory:

Warner Guo, VP R&D, Head of Competence Center
APAC • R&D

March 26, 2025

WeiLina (Warner) Guo



UK Declaration of Conformity

We,
Nilfisk Ltd
Nilfisk House, Bowerbank Way Gilwilly Industrial Estate
Penrith Cumbria
CA11 9BQ UK

Hereby declare under our sole responsibility that the

Products: VAC - Commercial - Wet/Dry
Description: 220-240V 50-60Hz, IPX4
Type: LSU135, -155, -255, -275, -295, -375, -395

Are in compliance with the following standards:

EN 60335-1:2012+A11:2014+A13:2017
EN 60335-2-69:2012
EN 55014-1:2017+A11:2020
EN 55014-2:2015
EN 61000-3-2:2014
EN 61000-3-3:2013
EN 63000:2018

Following the provisions of:

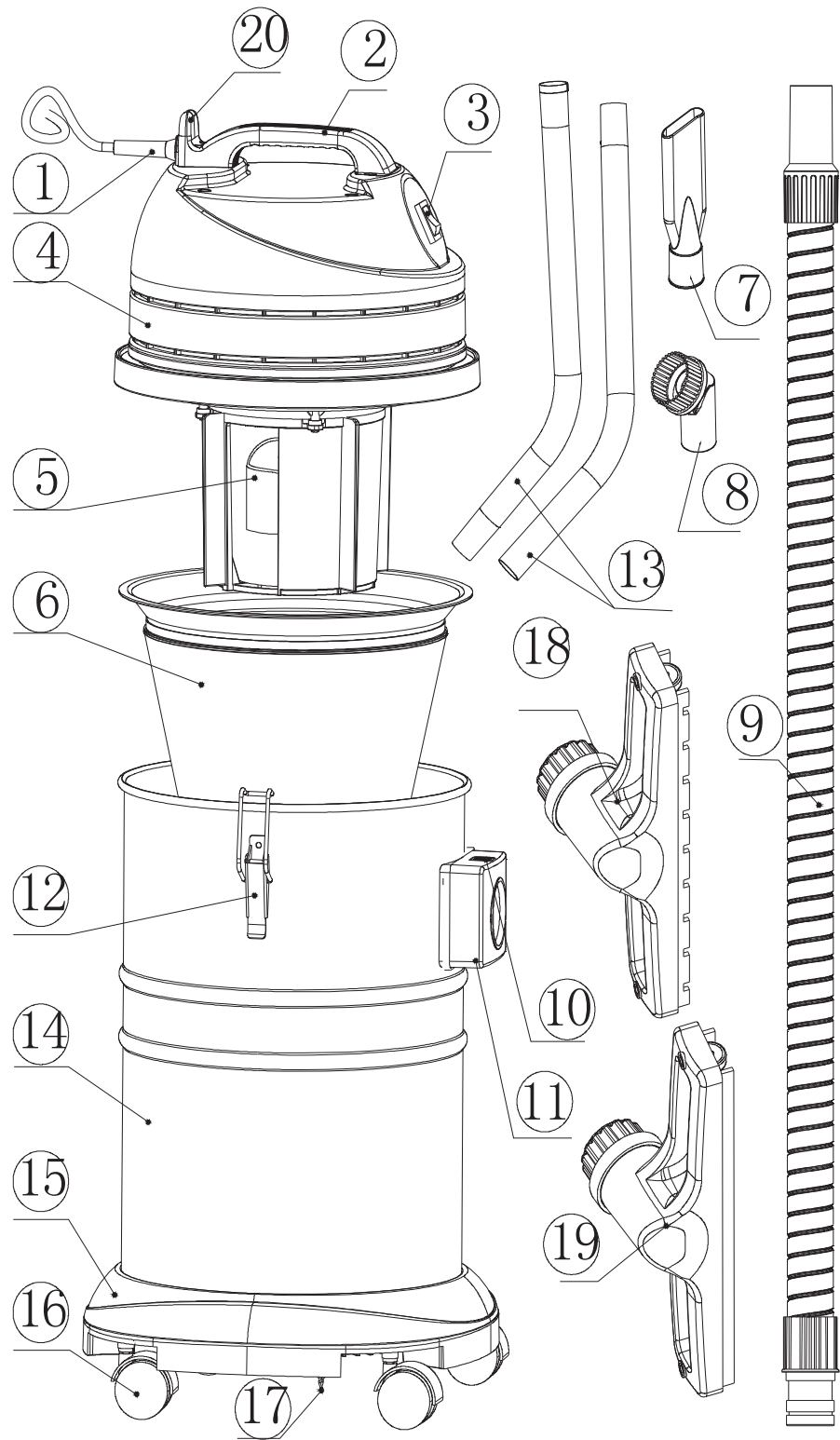
Supply of Machinery (Safety) Regulations 2008/1597
Electromagnetic Compatibility Regulations 2016/1091
The Restriction of the Use of Certain Hazardous Substances in Electrical and Electronic Equipment
Regulations 2012/3032

Penrith, 11-1-2021

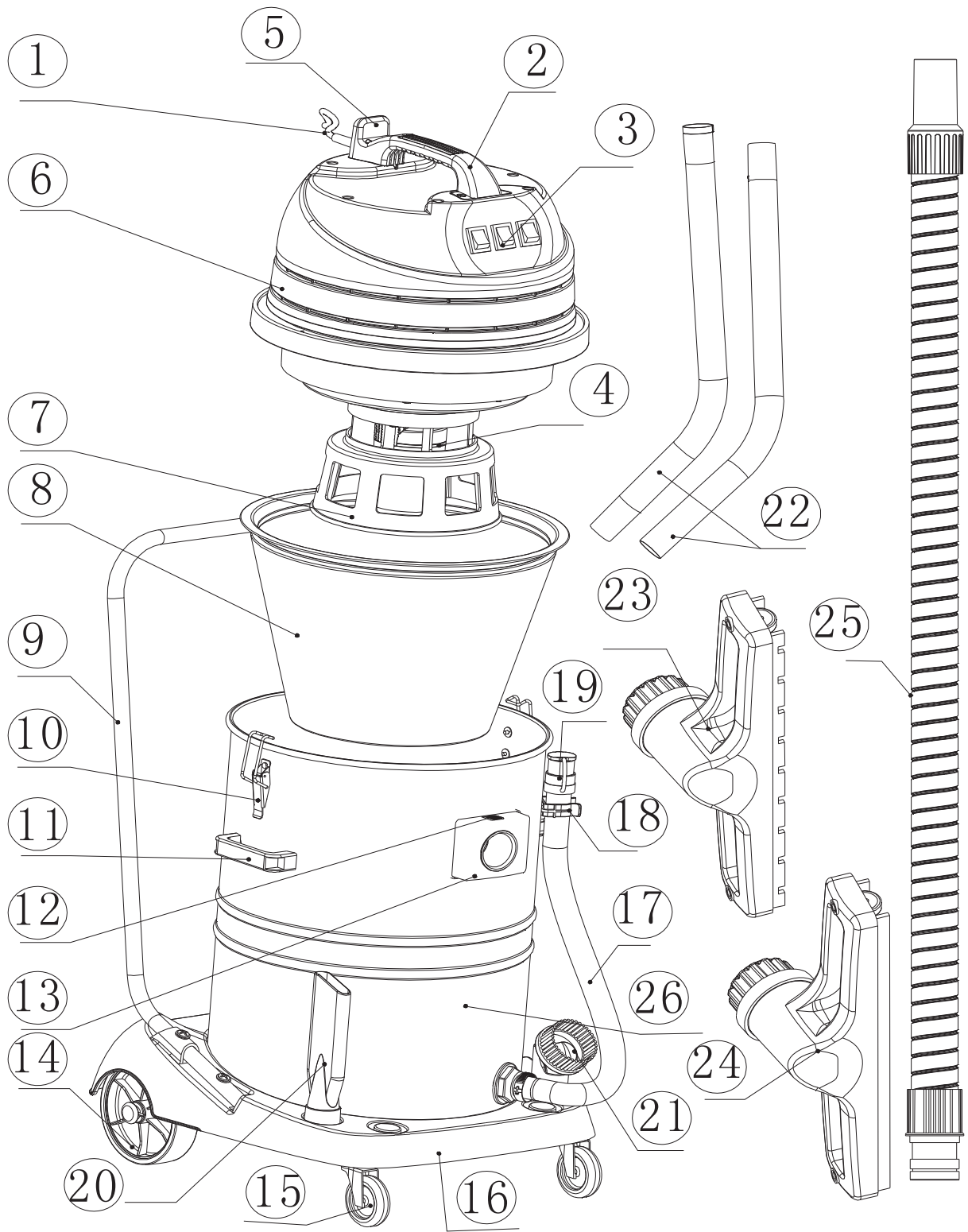
A handwritten signature in black ink, appearing to read "Stewart Dennett". The signature is written in a cursive style with a long, sweeping underline.

Stewart Dennett
GM/MD

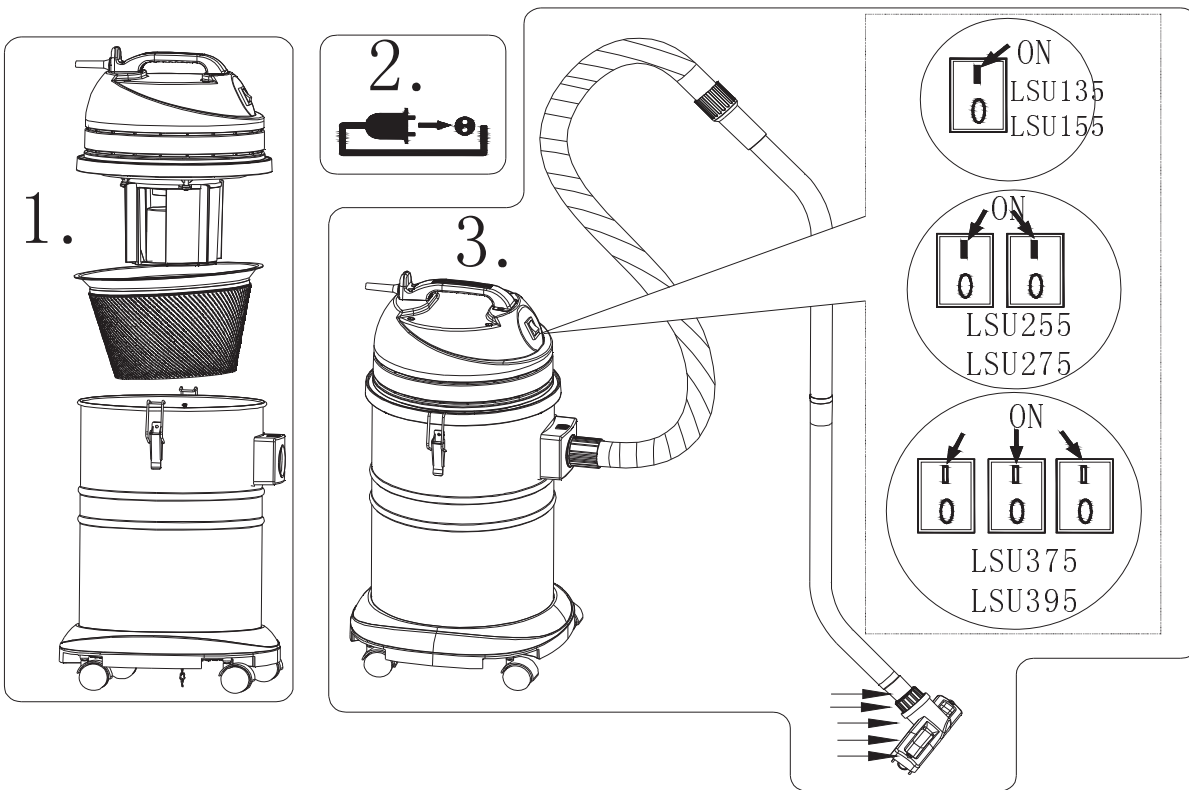
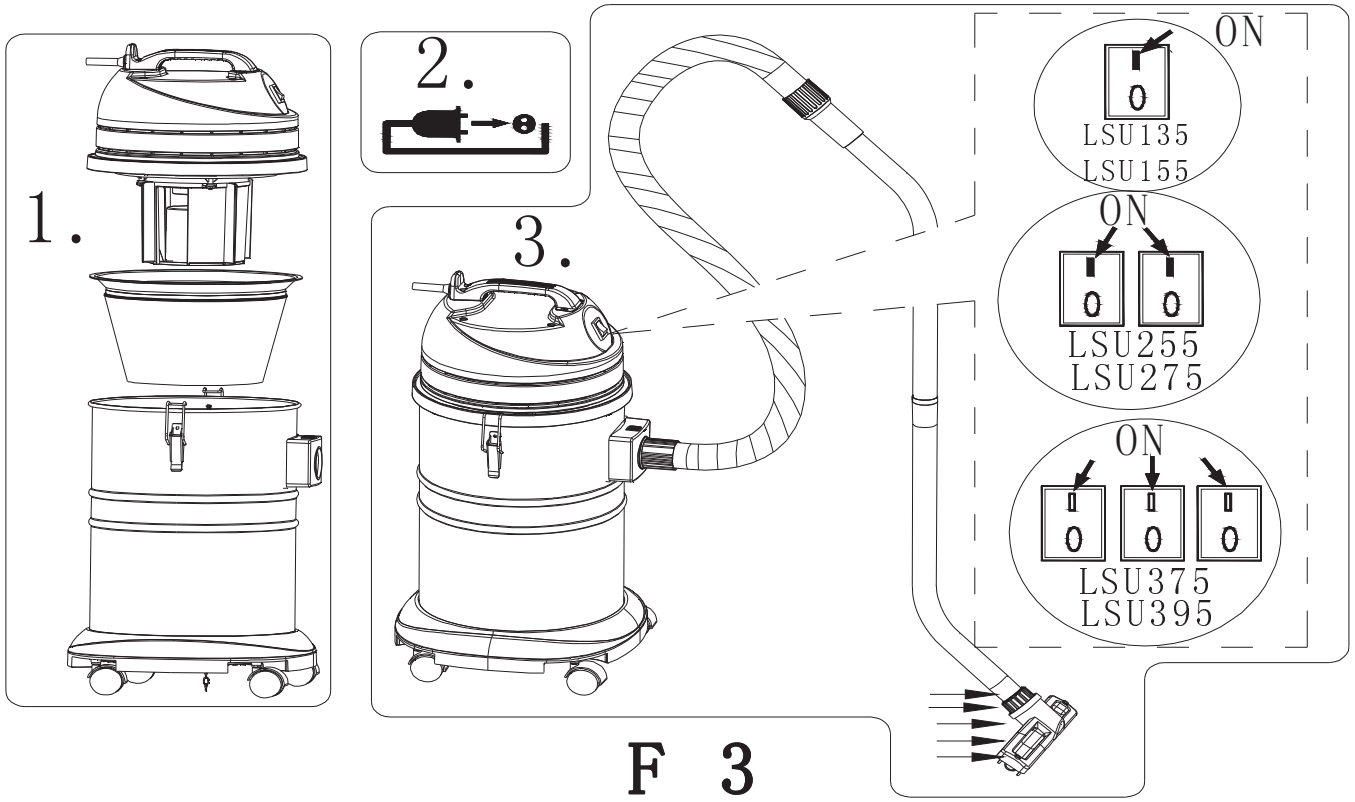
English	Operation Instructions.....	3-7. 8-10
Deutsch	Betriebsanleitung	3-7. 11-13
Română	Instrucțiuni de utilizare	3-7. 14-16
Ελληνικά	Οδηγίες Χρήσης	3-7. 17-19
Português	Instruções de Operação.....	3-7. 20-22
Español	Instrucciones de operación.....	3-7. 23-25
Italiano	Istruzioni operative	3-7. 26-28
БЪЛГАРСКИ	РЪКОВОДСТВО за експлоатация.....	3-7. 29-31
Polski	Instrukcja użytkowania.....	3-7. 32-34
Nederlands	Gebruiksaanwijzing	3-7. 35-37
Magyar	Használati útmutató	3-7. 38-40
Français	Instructions de fonctionnement	3-7. 41-43
Русский	Инструкции по эксплуатации	3-7. 44-46
Čeština	Pokyny k provozu	3-7. 47-49
Slovenský	Návod na použitie	3-7. 50-52
Türkçe	İşletme talimatı.....	3-7. 53-57
Dansk	Brugsanvisning	3-7. 53-60
Svenska	Driftsanvisningar.....	3-7. 61-63
Norsk	Bruksanvisning	3-7. 64-66
Suomi	Käyttöohjeet	3-7. 67-69
한국어	사용자 매뉴얼.....	3-7. 70-72
Lietuvių	Naudojimo instrukcijos	3-7. 73-75

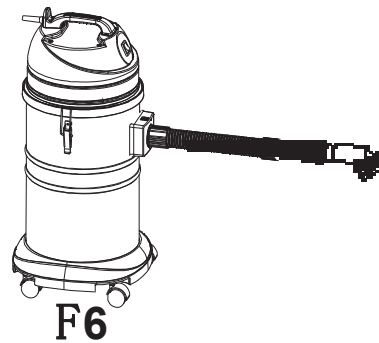
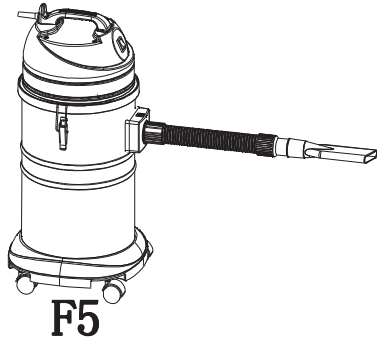


F1

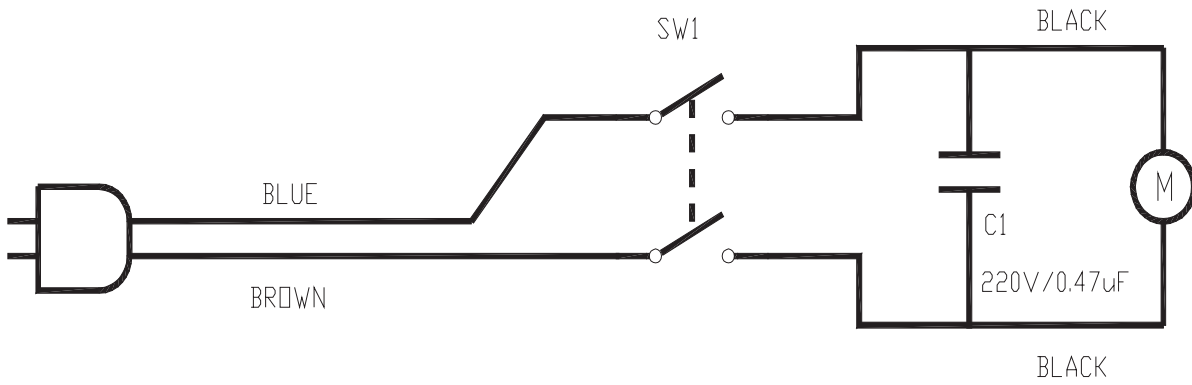


F 2





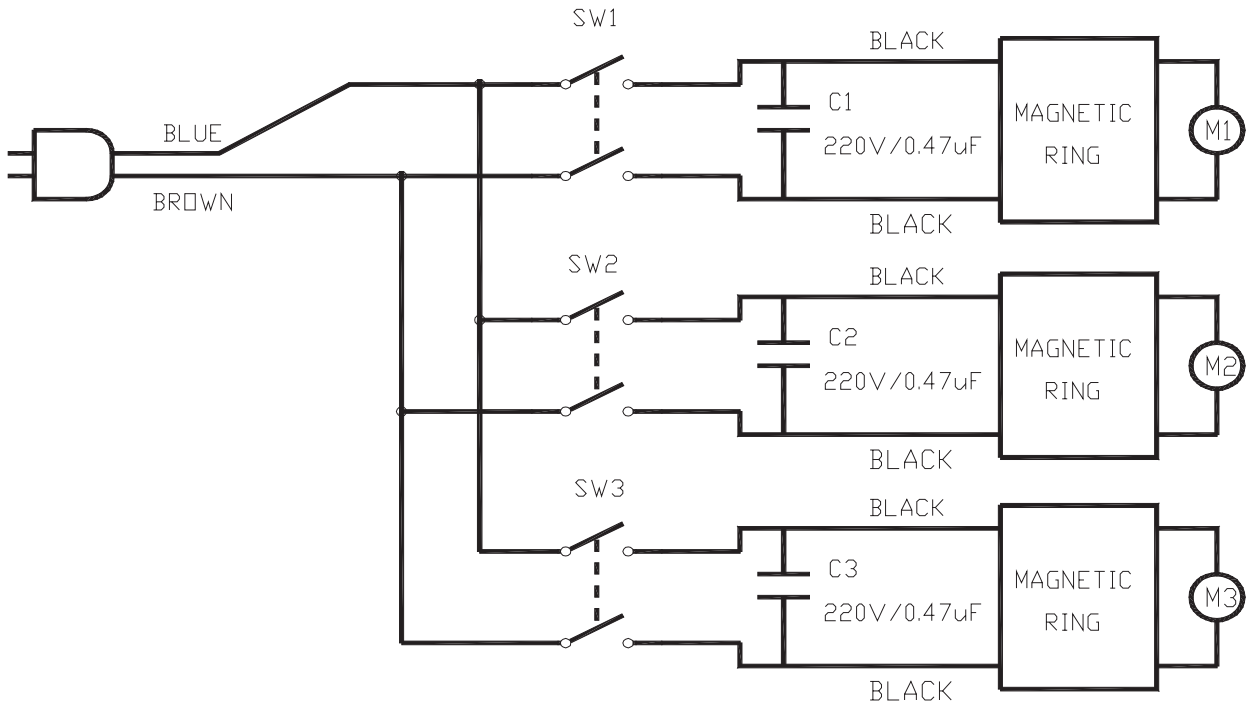
Wiring diagram for LSU135 & LSU155(Figure7)



Wiring diagram for LSU255 & LSU275(Figure 8)



Wiring Diagram for LSU375 & LSU395 (Figure 9)



Product Specification Parameter (Form 1)

Model No.	Capacity (L)	Voltage (V)	Frequency (Hz)	Power (W)	Vacuum (mmH2O)	Max. Air Flow (ltr/min)	Noise (dBA)
LSU135	35	220~240V	50/60	1000	1840	2500	74
LSU135 -SK							
LSU155	55	220~240V	50/60	1000	1923	2500	74
LSU155 -SK							
LSU255	55	220~240V	50/60	2000	2005	5000	78
LSU275	75	220~240V	50/60	2000	2005	5000	78
LSU295	95	220~240V	50/60	2000	2005	5000	78
LSU375	75	220~240V	50/60	3000	2020	7500	79
LSU395	95	220~240V	50/60	3000	2020	7500	79



INTRODUCTION

This manual will help you get the most from VIPER wet & dry vacuum cleaner.

Read it thoroughly before operating the machine.

This is a wet and dry vacuum cleaner machine, used for water suction and dust suction on the floor. It is recommended for commercial use.

MACHINE STRUCTURE DESCRIPTION

LSU135 Structure Description (Refer to page Three "F1")

1. Power Cord 2. Machine Head Handle 3. Power Switch 4. Machine Head Assembly 5. Float Cup 6. Absorbing Dirt Filter Assembly 7. Crevice Tool 8. Dusting Tool 9. Soft Absorbing Tube 10. Absorb Tube Base Pressing Button 11. Absorb Tube Base 12. Tank Catch 13. Extension Iron Tube 14. Tank 15. Tank Bottom Base 16. Caster 17. Ground Chain 18. Dry Pick-up Tool 19. Wet Pick-up Tool 20. Power Cord Storage Hanger

LSU155/LSU255/LSU275/LSU375/LSU395 (Refer to page Four "F2")

1. Power Cord 2. Machine Head Handle 3. Power Switch 4. Foam Guard 5. Power Cord Storage Hanger 6. Machine Head Assembly 7. Float Cup Bracket 8. Absorbing Dust Filter Assembly 9. Bottom Base Handle 10. Tank Catch 11. Tank Handle Lift 12. Absorb Tube Press Button 13. Absorb Tube Base 14. Rear Wheel 15. Caster 16. Tank Bottom Base 17. Drain Hose 18. Drain Hose Clamp 19. Drain Hose Block Head 20. Crevice Tool 21. Dusting Tool 22. Extension Iron Tube 23. Dry Pick-up Tool 24. Wet Pick-up Tool 25. Soft Absorb Tube 26. Tank

Operation Instructions

Dry Operation

The use of absorbing dirt filter assembly must be used. Always ensure that the container is emptied of any liquid before using for dry pick-up and that the cloth filter is in a clean and dry condition.

When the machine suction force is reducing or machine noise is becoming bigger. Switch off the machine and remove the power cord plug, loosen tank catch of tank's sides, take down machine head assembly. Shake and clean the absorbing filter assembly. This should be done while the hose is still connected to avoid dust exiting from the open dirt container connection. Having shaken the filter, allow a few moments for the dust to settle. Remove absorbing dust filter assembly from machine and empty container. If the filter's surface appears to be heavily

contaminated it is advisable to brush the filter material clean with an ordinary soft household brush. This ensures continued peak performance. Having emptied container, replace absorbing dust filter assembly, placed machine head assembly and lock tank catch. You are now ready to start again. If the above ways can't resolve the lower suction, please check if soft hose has blocking

(Dry Control and Operation can be referred Page Five" F3")

Use crevice tool to operate if dry pick-up tool is difficult to reach and operate , eg.gap**(Control and Operation can be referred Page Six" F5")**

Use Dusting tooling if clean curtain **(Control and Operation can be referred Page Six" F6")**

Wet Operation

Assure to empty any dry dust before using the machine for wet pick-up.

Always be sure to use wet pick-up tool with rubber blades.

Take out dust bag for absorbing water,

If there is much water bubble to absorb, suggest to use Absorbing Dirt Filter Assembly for wet pick-up, which will prevent water bubble into machine head.**(Wet Control and Operation can be referred Page Five" F4")**

When the machine water is maximum or tank is full, machine has no suction and noise become bigger, Switch off the power cord. Remove the power head and float valve assembly.

Pull the machine to sewer and empty the liquid from the container.

MAINTENANCE

Machine can provide free of repairing and replacing parts if purchasing time is within half a year and non-fault beyond control.

If have product quality problem, please contact the nearest authorized service center.

Viper don't consider free of repairing and replacing parts if the below cause:

Improper operation make machine be fault.

Replace parts and cause fault by sabotage.

Machine structure is damaged by sabotage.

Attention!!! Before performing any cleaning and maintenance on the vacuum cleaner, always disconnect the plug from the source of electricity.

Make sure that the cable is not cut or damaged.



Clean the tank, do not let it stand for a long time with dust or dirty water.

The cloth dust bag can be washed and must be dried again before re-use

The motor is built for maintenance-free operation and does not need any particular service.

The carbon brushes may need to be replaced due to normal wear and tear caused by using the vacuum cleaner over time, and they can be replaced only by our **authorized service centers**.

WARNING

As with all electrical equipment care and attention must be exercised at all times during its use, in addition to ensuring that routing and preventative maintenance is carried out periodically in order to ensure its safe operation.

Failure to carry out maintenance as necessary, including the replacement of parts to the correct standard could render this equipment unsafe and the manufacturer can accept no responsibility or liability in this respect.

WARNING

The following material must not be picked up by the vacuum cleaner:

hazardous dust, hot materials(burning cigarettes, hot ash ,etc.), flammable, explosive, aggressive liquids(e.g. Petrol, solvents, acids, alkalis ,etc.), flammable explosive dust(e.g. magnesium or aluminum dust, etc.)

IMPORTANT: If the socket outlets are not suitable for the plug

supplied with the appliance. It should be cut off and an appropriate plug fitted. The wires in this main lead are colored in accordance with the following code.

Blue-Neutral Brown-Live.

As the colors of the wires in the mains lead of this appliance may not correspond with the colored markings identifying the terminals of the plug proceed as follows. The wire, which is colored blue, must be connected to the terminal, which is marked with the letter N or colored black. The Wire, which is colored brown, must be connected to the terminal, which is marked with the letter L or colored red.

The manufacturer reserves the right to modify the machine and the included accessories without prior notice.

Wiring diagram refer to page6 and page7"Figure7/figure8/Figure9.

Product Specification Parameter, Product Specification can be referred to Page 7 "Form1".



EINLEITUNG

Diese Anleitung wird Ihnen dabei helfen, Ihren VIPER Nass- und Trockensauger optimal zu einzusetzen.

Lesen Sie diese Anleitung vor der Inbetriebnahme sorgfältig durch.

Dies ist ein Nass- und Trockensauger, der sowohl für das Aufsaugen von Wasser als auch von Staub verwendet werden kann.

Er ist für die gewerbliche Verwendung empfohlen.

MASCHINEN-BESCHREIBUNG

LSU135 Beschreibung (Siehe Seite 3 "F1")

1. Stromkabel 2. Griff 3. Netzschalter 4. Geräteoberteil 5. Schwimmerkorb 6. Schmutzfilter 7. Fugendüse 8. Pinseldüse 9. flexibler Saugschlauch 10. Taste zum Entriegeln des Saugschlauches 11. Saugstutzen 12. Spannverschluss 13. Saugrohr VA 14. Behälter
15. Fahrgestell 16. Lenkrolle 17. Erdungskette 18. Trockensaugdüse 19. Wassersaugdüse 20. Stromkabelhalterung

LSU155/LSU255/LSU275/LSU375/LSU395 (Siehe Seite 4 "F2")

1. Stromkabel 2. Griff 3. Netzschalter 4. Schwimmer 5. Stromkabelhalterung 6. Geräteoberteil 7. Schwimmerkorb
8. Schmutzfilter 9. Fahrgestellgriff 10. Spannverschluss 11. Behältergriff 12. Taste zum Entriegeln des Saugschlauches 13. Saugstutzen 14. Hinterrad 15. Lenkrolle 16. Fahrgestell 17. Entleerungsschlauch 18. Entleerungsschlauch-Klemme 19. Entleerungsschlauch-Verschluß 20. Fugendüse 21. Pinseldüse 22. Saugrohr VA 23. Trockensaugdüse 24. Wassersaugdüse
25. flexibler Saugschlauch 26. Behälter

Betriebsanleitung

Trockensaugen

Für das Trockensaugen muss der Schmutzfilter verwendet werden. Stellen Sie sicher, dass vor dem Trockensaugen jegliche Flüssigkeit aus dem Behälter entfernt ist, und dass der Tuchfilter sauber und trocken ist.

Wenn die Saugkraft des Gerätes nachlässt oder die Geräuschentwicklung des Gerätes zunimmt, das Gerät ausschalten und den Netzstecker ziehen. Lösen Sie den Spannverschluss auf der Behälterseite und nehmen Sie das Geräteoberteil herunter. Schütteln und reinigen Sie den Filter. Während dieses Vorganges sollte der Schlauch weiter angeschlossen sein, um zu vermeiden, dass der Schmutz durch den offenen Schmutzbehälter entweicht. Nachdem Sie den Filter geschüttelt haben, warten Sie einen Moment, damit sich der Schmutz setzen kann. Entnehmen Sie den Schmutzfilter aus dem Gerät und leeren Sie den Behälter. Wenn die Oberfläche des

Filters stark verschmutzt erscheint, sollten Sie den Filter mit einer gewöhnlichen weichen Haushaltsbürste abbürsten. Dies gewährleistet lang anhaltende Spitzenleistung. Nachdem Sie den Behälter geleert haben, setzen Sie den Schmutzfilter wieder in das Gerät, platzieren Sie das Geräteoberteil auf das Gerät und verschliessen Sie den Spannverschluss. Sie können jetzt mit dem Saugen fortfahren. Sollte diese Maßnahme nicht zu einer besseren Saugwirkung führen, kontrollieren Sie bitte, ob der Schlauch blockiert ist.

(siehe Seite 5 "F3")

Benutzen Sie die Fugendüse, wenn Sie enge und schwer erreichbare Stellen reinigen möchten. (siehe Seite 6 "F5").

Verwenden Sie die Pinseldüse, wenn Sie Vorhänge und Gardinen reinigen **(siehe Seite 6 "F6").**

Nasssaugen

Stellen Sie sicher, dass vor dem Nasssaugen jeglicher trockener Schmutz aus dem Gerät entfernt ist.

Benutzen Sie immer die Wassersaugdüse mit den Gummilippen. Wir empfehlen die Verwendung des Wasserfilters.

Entnehmen Sie die Schmutztüte und den Schmutzfilter. Wenn es viele Wasserblasen aufzusaugen gilt, sollte man den absorbierenden Schmutzfilter für das Nasssaugen verwenden. Dadurch wird verhindert, dass Wasserblasen in den Maschinenkopf gelange **(siehe Seite 5 "F4")**

Wenn das Wasser im Gerät seinen maximalen Füllstand erreicht, blockiert der Schwimmer den Turbinenzugang, das Gerät hat keine Saugwirkung mehr und das Sauggeräusch wird stärker. Schalten Sie das Gerät aus und ziehen Sie den Netzstecker. Entfernen Sie den Gerätekopf und den Nassfilter.

Entleeren Sie die Flüssigkeit aus dem Behälter an geeigneter Stelle.

WARTUNG

Wir bieten eine kostenlose Reparatur des Gerätes und einen kostenlosen Austausch von Zubehörteilen innerhalb eines halben Jahres nach Erwerb und wenn die Schäden ohne Verschulden des Benutzers entstanden sind.

Wenn es Qualitätsprobleme gibt, kontaktieren Sie bitte das nächste autorisierte Dienstleistungszentrum.

In den folgenden Fällen übernimmt Viper weder eine kostenlose Reparatur noch einen kostenlosen Austausch der Zubehörteile:

Unsachgemässe Bedienung führt zu den Schäden am Gerät.

Der (unsachgemässe) Austausch von Zubehörteilen hat zur Beschädigung des Gerätes geführt.

Die Gerätestruktur wurde durch Gewalteinwirkung beschädigt.

Achtung!!! Bevor Sie jegliche Art von Reinigung und Wartung am Staubsauger durchführen, entfernen Sie immer den Netzstecker aus der Steckdose.

Vergewissern Sie sich, dass das Kabel nicht eingerissen oder sonst beschädigt ist.

Reinigen Sie den Tank regelmässig. Lassen Sie ihn nicht zu lange mit Schmutz oder schmutzigem Wasser gefüllt stehen.

Der Tuchfilter kann gewaschen werden und muss vor der erneuten Verwendung getrocknet werden.

Der Motor ist für eine wartungsfreie Bedienung entwickelt und benötigt keinen speziellen Service. Die Kohlebürsten müssen möglicherweise aufgrund von normaler Abnutzung während der Benutzung des Staubsaugers ausgetauscht werden. Diese Kohlebürsten dürfen nur von unseren autorisiersten Dienstleistungszentren ausgetauscht werden.

WARNUNG

Bei allen elektrischen Geräten muss während der Benutzung mit äußerster Vorsicht und Aufmerksamkeit vorgegangen werden. Zusätzlich müssen regelmäßige und vorbeugende Wartungen durchgeführt werden, um eine sichere Bedienung zu gewährleisten.

Werden die notwendigen Wartungen unterlassen, eingeschlossen des möglicherweise notwendigen Austausches von Zubehörteilen, könnte die Bedienung des Gerätes unsicher machen. In diesem Fall kann der Hersteller keine Verantwortung oder Haftung übernehmen.

WARNUNG

Die folgenden Materialien dürfen nicht von dem Staubsauger aufgesaugt werden:

gefährlicher Schmutz, heiße Materialien (brennende Zigaretten, heiße Asche usw.), flammbare, explosive, aggressive Flüssigkeiten (z.B. Petroleum, Lösungsmittel, Säuren, Basen usw.), entflammbarer, explosiver Staub (z.B. Magnesium- oder Aluminium-Staub, usw.)

WICHTIG: wenn die Steckdosen nicht für den mit diesem Gerät mitgelieferten Stecker geeignet sind, sollte der Stecker gegen einen passenden Stecker ausgetauscht werden. Die Drähte in diesem Netzkabel sind gemäß dem folgenden Code eingefärbt.

Blau-Neutral Braun-Live.

Da die Farben der Drähte des Netzkabels dieses Gerätes möglicherweise nicht mit den Farbmarkierungen der Steckeranschlüsse übereinstimmen, sollten Sie wie folgt vorgehen. Der Draht, der blau ummantelt ist, muss mit dem Anschluss verbunden werden, der mit dem Buchstaben N markiert oder schwarz ist. Der Draht, der braun ummantelt ist, muss mit dem Anschluss verbunden werden, der mit dem Buchstaben L markiert oder rot ist.

Der Hersteller behält sich das Recht vor, das Gerät und die zugehörigen Zubehörteile ohne vorherige Ankündigung zu modifizieren.

Bzgl. Stromlaufplan siehe Seite 7 und Seite 8 - Bild 7/Bild 8/Bild 9.

Produktspezifikation Parameter

Bzgl. Produktspezifikation siehe Seite 8 "Form 1".

Introducere

Acest manual vă va ajuta să obțineți randamentul maxim de la aspiratorul umed și uscat VIPER.

Citiți-l cu atenție înainte de a pune în funcțiune aparatul.

Acesta este un aspirator umed și uscat folosit pentru absorbția apei și absorbția prafului de pe podea. Este recomandat pentru utilizare comercială.

DESCRIEREA STRUCTURII APARATULUI**LSU135 Descrierea structurii (Consultați pagina trei "F1")**

1.Cablu de alimentare 2.Mâner cap aparat 3.Comutator de alimentare 4.Cupă flotor 5.Ansamblu filtru de aspirare murdărie 6.Protecție din burete 7.Cap pentru spații înguste 8.Cap pentru praf 9.Tub de aspirare flexibil 10.Buton bază tub de aspirare 11.Bază tub aspirare 12.Dispozitiv de blocare rezervor 13.Tub metalic de extensie 14.Rezervor 15.Bază rezervor 16.Roată pivotantă 17.Lanț împământare 18.Cap de aspirare uscată 19.Cap de aspirare umedă 20.Consolă de depozitare cablu de alimentare

LSU155/LSU255/LSU275/LSU375/LSU395 (Consultați pagina patru "F2")

1.Cablu de alimentare 2.Mâner cap aparat 3.Comutator de alimentare 4.Consolă de depozitare cablu de alimentare 5.Ansamblu cap aparat 6. Cupă flotor 7.Bridă cupă flotor 8.Ansamblu filtru de aspirare praf 9.Mâner bază 10.Dispozitiv de blocare rezervor 11.Mâner de ridicare rezervor 12.Buton tub de aspirare 13.Bază tub aspirare 14.Roată spate 15.Roată pivotantă 16.Bază rezervor 17. Furtun de evacuare 18.Clemă furtun de evacuare 19.Cap de blocare furtun de evacuare 20.Cap pentru spații înguste 21.Cap pentru praf 22.Tub metalic de extensie 23.Cap de aspirare uscată 24.Cap de aspirare umedă 25 Tub de aspirare flexibil 26. Rezervor

Instrucțiuni de utilizare**Funcționarea uscată**

Trebuie să fie utilizate ansamblul filtrului de aspirare a prafului . Asigurați-vă întotdeauna că recipientul este golit de orice lichid înainte de a utiliza pentru aspirare uscată și că filtrul de pânză este curat și uscat.

Atunci când forța de aspirație a aparatului scade sau zgomotului devine mai puternic. Opriti aparatul și scoateți cablul de alimentare din priză, eliberați dispozitivele de blocare a rezervorului de pe părțile laterale ale rezervorului și scoateți ansamblul capului aparatului. Scuturați și curățați ansamblul filtrului de aspirare. Acest lucru ar trebui să fie făcut în timp ce furtunul este conectat, pentru a evita ieșirea prafului prin conexiunea deschisă a recipientului pentru murdărie. După ce ați scuturat filtrul, așteptați câteva momente ca praful să se așeze. Scoateți filtrul de aspirare a prafului din aparat și goliți recipientul. Dacă suprafața filtrului pare a fi puternic contaminată, este recomandat să periați materialul filtrului cu o perie moale, de uz casnic. Acest lucru asigură performanțe de vârf în continuare. După golirea recipientului, montați la loc filtru de aspirare a prafului, ansamblul capului aparatului și blocați dispozitivul de blocare a rezervorului. Acum sunteți pregătit să începeți din nou. În

cazul în care modalitățile de mai sus nu rezolvă scăderea puterii de aspirare, vă rugăm să verificați dacă s-a blocat furtunul flexibil

(Controlul și funcționarea în mod uscat pot fi consultate la pagina cinci "F3")

Utilizați capul pentru spații înguste în cazul în care capul pentru aspirare uscată este dificil de utilizat, de ex. în nișe **(controlul și funcționarea pot fi consultate la pagina șase "F5")**

Utilizați capul pentru praf, dacă curățați perdele **(controlul și funcționarea pot fi consultate la pagina șase "F6")**

Funcționarea umedă

Asigurați-vă că eliminați tot praful uscat înainte de a utiliza aparatul pentru aspirare umedă.

Asigurați-vă întotdeauna că utilizați capul de aspirare umedă cu lamele din cauciuc.

Scoateți sacul de praf și filtrul de aspirare a prafului.

Daca sunt multe bule de apa de absorbit, recomand folosirea Dispozitivului, Filtrului Absorbant pentru curatarea de impuritati a apei, care va prevenii bulele de apa sa ajunga in capul masinii.

(Controlul și funcționarea aspirării umede pot fi consultate la pagina cinci "F4")

Atunci când apa din aparat este la nivel maxim sau rezervorul este plin, aparatul nu aspiră și zgomotul devine mai mare, opriți aparatul și scoateți cablul de alimentare din priză. Scoateți ansamblul capului și al flotorului.

Aduceți aparatul aproape de sistemul de canalizare și goliți lichidul din recipient.

ÎNTREȚINEREA

Există o garanție de șase luni în care puteți beneficia de reparare și înlocuire gratuită a pieselor, dacă nu sunteți răspunzător de defecțiunea aparatului.

Dacă aveți probleme referitoare la calitatea produsului, vă rugăm să contactați cel mai apropiat centru de service autorizat.

Viper nu ia în considerare repararea și înlocuirea gratuită a pieselor în următoarele cazuri:

1. Utilizarea necorespunzătoare cauzează defecțiunea aparatului.
2. Înlocuiți piesele și cauzați defecțiunea care urmare a desfacerii aparatului.
3. Structura aparatului este afectată prin desfacere.

Atenție! Înainte de a efectua orice curățare și întreținere

a aspiratorului, deconectați întotdeauna ștecherul de la sursa de electricitate.

- Asigurați-vă că cablul nu este deteriorat sau tăiat.
- Curățați rezervorul, nu îl lăsați să stea pentru o lungă perioadă de timp cu praf sau apă murdară. Sacul de praf din pânză poate fi spălat și trebuie să fie uscat înainte de reutilizare
- Motorul este construit pentru operarea fără întreținere și nu are nevoie de nici un service special. Periile de carbon pot necesita înlocuirea din cauza uzurii normale cauzate de utilizarea aspiratorului în timp și

pot fi înlocuite numai de către centrele noastre de service autorizate.

AVERTISMENT

La fel ca în cazul tuturor echipamentelor electrice, utilizarea aparatului trebuie să se facă cu atenție în orice moment. În plus, trebuie să vă asigurați că se realizează periodic întreținerea preventivă a aparatului, cu scopul de a asigura funcționarea acestuia în condiții de siguranță.

Dacă nu se efectuează întreținerea, după cum este necesar, inclusiv înlocuirea pieselor la standarde corecte, acest echipament poate deveni nesigur și producătorul nu poate accepta nici o responsabilitate sau răspundere în acest sens.

AVERTISMENT

Următoarele materiale nu trebuie să fie aspirate:

praf periculos, materiale fierbinți (țigări aprinse, cenușă fierbinte etc.), lichide inflamabile, explozive, agresive (de exemplu benzină, solvenți, acizi, baze etc.), praf inflamabil exploziv (de exemplu, pulbere de magneziu sau aluminiu etc.)

IMPORTANT: Dacă prizele nu sunt potrivite pentru ștecherul

furnizat cu aparatul. Acesta trebuie să fie tăiat și trebuie montat un ștecher corespunzător. Firele din cablul de rețea sunt colorate în conformitate cu codul următor.

Albastru-Neutru Maro-Tensiune.

Deoarece culorile firelor din cablul de alimentare al acestui aparat pot să nu corespundă cu marcajele colorate de identificare a terminalelor ștecherului, procedați după cum urmează. Firul de culoare albastră trebuie să fie conectat la terminalul care este marcat cu litera N sau de culoare neagră. Firul de culoare maro trebuie să fie conectat la terminalul care este marcat cu litera L sau de culoare roșie.

Producătorul își rezervă dreptul de a modifica aparatul și accesoriile incluse, fără notificare prealabilă.

Pentru schema electrică consultați pagina 6 și pagina 7, Figura 7/Figura 8/Figura 9.

Specificații produs

Specificațiile pot fi consultate la pagina 7 "Formular 1".

ΕΙΣΑΓΩΓΗ

Αυτό το εγχειρίδιο χρήσης θα σας βοηθήσει να έχετε την καλύτερη απόδοση της ηλεκτρικής σας σκούπας.

Διαβάστε το προσεκτικά πριν χρησιμοποιήσετε τη σκούπα.

Αυτή είναι μια ηλεκτρική σκούπα υγρών και στερεών για απορρόφηση σκόνης και νερού. Συνίσταται για επαγγελματική χρήση.

ΠΕΡΙΓΡΑΦΗ ΔΟΜΗΣ ΣΥΣΚΕΥΗΣ**LSU135 Περιγραφή Δομής (Δείτε σελίδα Τρία «Εικόνα 1»)**

1. Καλώδιο Τροφοδοσίας 2. Λαβή Κεφαλής Σκούπας 3. Διακόπτης Τροφοδοσίας. 4. Κεφαλή Σκούπας 5. Πλωτήρας Μοτέρ 6. Φίλτρο Στεγνών Ρύπων 7. Εξάρτημα για χαραμάδες 8. Εξάρτημα για ξεσκόνισμα 9. Εύκαμπτος Σωλήνας Απορρόφησης 10. Μπουτόν Βάσης Σωλήνα Απορρόφησης 11. Βάση Σωλήνα Απορρόφησης 12. Ασφάλεια Δεξαμενής 13. Μεταλλικός Σωλήνας Επέκτασης 14. Δεξαμενή 15. Βάση Δεξαμενής 16. Τροχός 17. Αλυσίδα γείωσης 18. Πέλημα Συλλογής Στεγνών 19. Πέλημα Συλλογής Υγρών. 20. Κρεμαστάρι Αποθήκευσης Καλωδίου τροφοδοσίας

LSU155/LSU255/LSU275/LSU375/LSU395 (Δείτε σελίδα Τέσσερα «Εικόνα 2»)

1. Καλώδιο Τροφοδοσίας 2. Λαβή Κεφαλής Σκούπας 3. Διακόπτης Τροφοδοσίας. 4. Κρεμαστάρι Αποθήκευσης Καλωδίου τροφοδοσίας 5. Κεφαλή Σκούπας 6. Πλωτήρας Μοτέρ 7. Υποστήριγμα Πλωτήρα Μοτέρ 8. Φίλτρο Σκόνης 9. Λαβή Κάτω Βάσης 10. Ασφάλεια Δεξαμενής 11. Χερούλι Ανασηκώματος Δεξαμενής 12. Μπουτόν Βάσης Σωλήνα 13. Βάση Σωλήνα Απορρόφησης 14. Πίσω τροχός 15. Τροχός 16. Βάση Δεξαμενής 17. Σωλήνας Αποστράγγισης 18. Σφικτήρας Σωλήνα Αποστράγγισης 19. Βάση Κεφαλής Σωλήνα Αποστράγγισης 20. Εξάρτημα για χαραμάδες 21. Εξάρτημα για ξεσκόνισμα 22. Μεταλλικός Σωλήνας Επέκτασης 23. Πέλημα Συλλογής Στεγνών 24. Πέλημα Συλλογής Υγρών 25. Εύκαμπτος Σωλήνας Απορρόφησης 26. Δεξαμενή

Οδηγίες Χρήσης**Λειτουργία Στεγνών**

Πρέπει να χρησιμοποιείται το απορροφητικό φίλτρο στεγνών ρύπων . Πάντοτε να βεβαιώνετε ότι η δεξαμενή είναι άδεια από υγρά πριν χρησιμοποιήσετε τη σκούπα για συλλογή στεγνών και επίσης ότι το υφασμάτινο φίλτρο είναι καθαρό και στεγνό.

Όταν ελαττώνεται η δύναμη της αναρρόφησης ή ο θόρυβος της σκούπας γίνεται εντονότερος Κλείστε τη σκούπα και αφαιρέστε το καλώδιο τροφοδοσίας, χαλαρώστε την ασφάλεια της δεξαμενής στα πλευρά της δεξαμενής και αφαιρέστε την κεφαλή της σκούπας. Ανακινήστε και καθαρίστε το απορροφητικό φίλτρο. Αυτό θα πρέπει να γίνει ενόσω ο σωλήνας είναι συνδεδεμένος για να αποφύγετε την έξοδο σκόνης από το άνοιγμα της ένωσης. Αφού ανακινήσετε το φίλτρο αφήστε να περάσει λίγος χρόνος μέχρι να κατακαθίσει η σκόνη. Αφαιρέστε το φίλτρο σκόνης από την σκούπα και αδειάστε τον κάδο. Εάν η επιφάνεια του φίλτρου φαίνεται να είναι πολύ λερωμένη συνίσταται να βουρτσίσετε το υλικό του φίλτρου μέχρι να καθαρίσει με μια μαλακή βούρτσα. Αυτό εξασφαλίζει την μέγιστη απόδοση. Αφού αδειάσετε τον κάδο, επανατοποθετήστε το φίλτρο της σκόνης, την κεφαλή της σκούπας και ασφαλίστε την ασφάλεια της δεξαμενής. Τώρα είστε έτοιμοι να ξεκινήσετε ξανά. Εάν οι παραπάνω μέθοδοι δεν επιλύσουν το



πρόβλημα της μειωμένης απορροφητικότητας, παρακαλούμε ελέγξτε εάν υπάρχει κάτι που μπλοκάρει τον εύκαμπτο σωλήνα.

(Η Λειτουργία και Έλεγχος για Στεγνή Χρήση στη Σελίδα Πέντε «Εικόνα 3»)

Χρησιμοποιήστε το εξάρτημα για τις χαραμάδες εάν το πέλμα απορρόφησης στεγνών είναι δύσκολο να πλησιάσει και να λειτουργήσει. **(Η Λειτουργία και ο Έλεγχος στη Σελίδα Έξι «Εικόνα 5»)**

Χρησιμοποιήστε το Εξάρτημα Ξεσκονίσματος για να καθαρίσετε κουρτίνες (Η Λειτουργία και Έλεγχος για Στεγνή Χρήση στη Σελίδα Έξι «Εικόνα 6»)

Λειτουργία Υγρών

Βεβαιωθείτε ότι αδειάσατε τη σκόνη πριν χρησιμοποιήσετε τη σκούπα για απορρόφηση υγρών.

Βεβαιωθείτε ότι πάντα χρησιμοποιείτε το πέλμα απορρόφησης υγρών με τις λαστιχένιες κόψεις.

Αφαιρέστε τη σακούλα για τη σκόνη και το φίλτρο. Εάν υπάρχει πολλή φυσαλίδα νερού για να απορροφηστεί, προτείνεται να χρησιμοποιηθεί το Φίλτρο Συνέλευση Απορρόφησης Βρωμιών για υγρή μαζέψη, που θα προλάβει την φυσαλίδα νερού να εκβάλει στην κεφαλή της μηχανής.

(Η Λειτουργία και ο Έλεγχος για Απορρόφηση Υγρών στη Σελίδα Πέντε «Εικόνα 4»)

Όταν η δεξαμενή γεμίσει, η σκούπα δεν έχει απορροφητικότητα και ο θόρυβος γίνεται έντονος, απενεργοποιήστε την τροφοδοσία.

Αφαιρέστε την κεφαλή και τον πλωτήρα της κεφαλής.

Τραβήξτε τη σκούπα προς την αποχέτευση και αδειάστε το υγρό από την δεξαμενή.

ΣΥΝΤΗΡΗΣΗ

Η επισκευή και η αντικατάσταση εξαρτημάτων είναι δωρεάν για έξι μήνες από την ημερομηνία αγοράς εφόσον η βλάβη δεν οφείλεται σε λάθος χρήσης.

Εάν αντιμετωπίζετε πρόβλημα με την ποιότητα του προϊόντος επικοινωνήστε με τον πλησιέστερο αντιπρόσωπο σέρβις.

Η Viper δεν αναλαμβάνει να επισκευάσει δωρεάν ή να αντικαταστήσει εξαρτήματα στις παρακάτω περιπτώσεις:

1. Ακατάλληλη χρήση και χειρισμός της συσκευής.
2. Αντικατάσταση εξαρτημάτων και βλάβη λόγω δολιοφθοράς.
3. Η δομή της συσκευής έχει αλλοιωθεί λόγω δολιοφθοράς.

Προσοχή!!! Πριν πραγματοποιήσετε οποιοδήποτε καθαρισμό ή συντήρηση στην ηλεκτρική σκούπα, πάντοτε αποσυνδέετε την πρίζα από την πηγή του ηλεκτρισμού.

- Βεβαιωθείτε ότι το καλώδιο δεν είναι κομμένο ή κατεστραμμένο.
- Καθαρίζετε τη δεξαμενή και μην την αφήνετε να μένει για πολύ καιρό γεμάτη σκόνη ή βρώμικο νερό.
- Η υφασμάτινη σακούλα σκόνης μπορεί να πλυθεί και πρέπει να στεγνώσει καλά πριν επαναχρησιμοποιηθεί.
- Το μοτέρ είναι κατασκευασμένο με τρόπο που δεν απαιτεί συντήρηση ούτε κάποιο ιδιαίτερο σέρβις. Οι βούρτσες από άνθρακα μπορεί να χρειαστούν αντικατάσταση λόγω φυσιολογικής φθοράς που προκαλείται με τη χρήση μέσα στο χρόνο, και μπορούν να αντικατασταθούν μόνο από εξουσιοδοτημένα κέντρα επισκευής.

ΠΡΟΣΟΧΗ

Όπως με όλες τις ηλεκτρονικές συσκευές χρειάζεται προσοχή κατά τη διάρκεια της χρήσης, όπως επίσης και σωστή περιοδική



προληπτική συντήρηση προκειμένου να διασφαλιστεί η ασφαλής λειτουργία.

Η ανεπαρκής συντήρηση καθώς και η μη εξουσιοδοτημένη αντικατάσταση εξαρτημάτων θα μπορούσαν να καταστήσουν την συσκευή επικίνδυνη και ο κατασκευαστής δεν θα αναλάβει καμία ευθύνη ή επιβάρυνση σε αυτή την περίπτωση.

ΠΡΟΣΟΧΗ

Η σκούπα δεν πρέπει να απορροφά τα παρακάτω υλικά:

επικίνδυνη σκόνη, ζεστά υλικά (αναμμένα τσιγάρα, ζεστή στάχτη, κτλ.), εύφλεκτα,

εκρηκτικά ή δραστικά υγρά (πχ. Πετρέλαιο, διαλύτες, οξέα, αλκάλια, κτλ), εύφλεκτες εκρηκτικές σκόνες (πχ. σκόνη μαγνησίου ή αλουμινίου, κτλ)

ΣΗΜΑΝΤΙΚΟ: Εάν οι υποδοχές της πρίζας δεν ταιριάζουν με την πρίζα

της συσκευής θα πρέπει να κοπεί και να αντικατασταθεί με την κατάλληλη πρίζα. Τα καλώδια της τροφοδοσίας είναι χρωματισμένα σύμφωνα με τον παρακάτω κώδικα:

Μπλε-Ουδέτερο Καφέ-Τάση.

Καθώς τα χρώματα στα καλώδια της τροφοδοσίας της συσκευής μπορεί να μην ανταποκρίνονται στα χρωματιστά σημάδια των ακροδεκτών της πρίζας, προχωρήστε ως εξής: Το καλώδιο με το μπλε χρώμα, πρέπει να συνδεθεί στην άκρη που σημειώνεται με το γράμμα N ή είναι χρωματισμένη μαύρη. Το καλώδιο με το καφέ χρώμα, πρέπει να συνδεθεί στην άκρη που σημειώνεται με το γράμμα L ή είναι χρωματισμένη κόκκινη.

Ο κατασκευαστής διατηρεί το δικαίωμα να τροποποιήσει τη συσκευή και τα εξαρτήματα που περιέχονται χωρίς προηγούμενη ειδοποίηση.

Το διάγραμμα της καλωδίωσης στις σελίδες 6 και 7, Εικόνα 7/ Εικόνα 8/ Εικόνα 9

Προδιαγραφές Προϊόντος

Προδιαγραφές Προϊόντος στη Σελίδα 7 «Φόρμα 1».

INTRODUÇÃO

Este manual vai ajudá-lo a obter o máximo de VIPER aspirador de pó molhado & seco.

Leia-o cuidadosamente antes de operar a máquina.

Esta é uma máquina do aspirador de pó molhado e seco, usado para aspiração de água e aspiração de pó sobre o chão. É recomendado para uso comercial.

DESCRIÇÃO DA ESTRUTURA DA MÁQUINA LSU135

Descrição da Estrutura (Consultar Página Três" F1")

1.Cabo de Alimentação 2.Pega de Cabeça da Máquina 3.Interruptor de Alimentação 4.Montagem da Cabeça da Máquina 5.Copo Flutuante 6.conjunto de Filtro de Absorção da Sujeira 7.chave de fenda 8.Ferramenta para Pó 9.Tubo de Absorção Suave 10.Botão para Base de Tubo de Absorção 11.Base de Tubo de Absorção 12.Pega de Tanque 13.Tubo de Ferro de Extensão 14.Tanque 15.Base de Fundo do Tanque 16.Rodízio 17.Cadeia do Chão 18.Ferramenta de pick-up Seco 19.Ferramenta de Lixo Molhado 20.Cabide de Armazenamento do Cabo

LSU155/LSU255/LSU275/LSU375/LSU395 (Consultar Página Quatro" F2")

1.Cabo de Alimentação 2.Pega de Cabeça da Máquina 3.Interruptor de Alimentação 4.Cabide de Armazenamento do Cabo 5.Montagem da Cabeça da Máquina 6. Copo Flutuante 7.Armação de Copo Flutuante 8.conjunto de Filtro de Absorção da Sujeira 9.Pega de Base de Fundo 10.Pega de Tanque 11.Elevador de Alça Tanque 12.Botão para Base de Tubo de Absorção 13. Base de Tubo de Absorção 14.Roda Traseira 15.Rodízio ,16..base de fundo de tanque 17..mangueira de Drainagem 18.grampo de mangueira de drainagem 19.cabeça de mangueira de drainagem 20.chave de fenda 21.Ferramenta para Pó 22.Tubo de Ferro de Extensão 23.Ferramenta de pick-up Seco 24.Ferramenta de pick-up Molhado 25. Tubo de Absorção Suave 26. Tanque.

Instruções de Operação

Operação de Secagem

Deve ser usado o conjunto do filtro de sujeira . Sempre se assegure de que o recipiente esteja sem qualquer líquido antes de usar para aspirar o seco e que o filtro de pano esteja limpo e seco.

Quando a força de sucção da máquina reduz ou o barulho da máquina aumenta desligue a máquina e remova a tomada do Cabo de Alimentação, afrouxe a pega de tanque nos lados do tanque, abaixe o conjunto da cabeça da máquina. Sacuda e limpe o conjunto do filtro de absorção.Isto deve ser feito enquanto a mangueira ainda está conectada para evitar que o pó saia da conexão aberta do recipiente de sujeira. Tendo sacudido o filtro, espere alguns momentos para o pó sentar. Retire o Conjunto do Filtro de Absorção da Sujeira da máquina e esvazie o recipiente. Se a superfície do filtro parece estar excessivamente contaminada é aconselhável escovar o material do filtro e limpar com uma escova doméstica macia. Isto assegura a continuação do desempenho máximo . Tendo esvaziado o recipiente, substitua o conjunto absorção do filtro de pó, coloque o conjunto da Cabeça da Máquina e bloqueie a peg do tanque. Você está agora pronto para recomeçar. Se as formas acima não resolvem a

sucção mais baixa, por favor, verifique se mangueira está bloqueada

(Controle e Operação Seca podem ser vistas na Página Cinco" F3")

Use a chave de fenda para operar se a ferramenta de pick-up seco estiver difícil de alcançar e de operar, por exemplo. lacuna **(Controle e Operação podem ser vistos na página seis "F5")**

Use a ferramenta para pó para limpar cortina **(Controle e Operação podem ser vistos na página seis" F6")**

Operação Molhada

Assegure-se de tirar qualquer pó seco antes de usar a máquina para operação molhada Sempre esteja seguro de usar a ferramenta para operação molhada com lâminas de borracha.

Tirar o saco de pó e filtro de absorção de sujeira. se haver muitas bolhas de água a absorver, sugere que use Assembléia do Filtro da absorção de Sujeira para levantamento molhado, que vai prevenir bolha de água entrar na cabeça de máquina.

(Controle de Operação Molhada e Operação podem ser encontrados na Página Cinco" F4")

Quando o tanque da água estiver completamente cheio, a máquina não tem nenhuma sucção e o barulho aumenta, desligue o cabo de alimentação. Retire o conjunto de cabeça e o conjunto de válvula de bóia. Puxe a máquina para esvaziar e esvazie o líquido do recipiente.

MANUTENÇÃO

A máquina pode ser reparada e ter reposição de peças se o tempo de compra estiver dentro de de seis meses e não tiver sido mal usada

Se tem problema de qualidade do produto, por favor, contate o centro de serviço autorizado mais próximo.

Viper não considerará livres de reparação e substituição de peças, se os abaixo causarem:

1. Operação imprópria
2. Substituição de peças por sabotagem.
3. A estrutura da máquina está danificada por sabotagem.

Atenção!!! Antes de executar qualquer limpeza e manutenção no aspirador, sempre desconecte a tomada da alimentação.

- Assegure-se de que o cabo não esteja cortado nem danificado.
- Limpe o tanque, não o deixe parado por um tempo longo com pó nem com água suja.
- O saco de pano para o pó pode ser lavado e deve ser secado antes de reusá-lo
- O motor é construído para não precisar de manutenção e de nenhum serviço particular. As escovas de carbono podem necessitar substituição pelo gasto devido ao uso normal do aspirador no decorrer do tempo, e elas podem ser substituídas só por nossos centros autorizados de serviço.

AVISO

Como com todo equipamento elétrico cuidado e atenção deve ser tido todas as vezes durante seu uso, além de assegurar de que manutenções rotinas e preventivas sejam executados periodicamente para assegurar sua operação segura.

Falha ao executar a manutenção quando necessário, inclusive a substituição de peças no padrão correto pode tornar este

equipamento perigoso e o fabricante não pode ter nenhuma responsabilidade a este respeito.

AVISO

Os materiais seguintes não devem ser colhido pelo aspirador:

pó perigoso, materiais quentes (cigarros acesos, etc.), cinza inflamável, explosivo, líquidos agressivos (e. g. Combustível, solvente, ácidos, álcalis, etc.), pó explosivo inflamável (e. g. magnésio ou pó de alumínio, etc.)

IMPORTANTE: Se as saídas da tomada não são convenientes para a tomada fornecida com o eletrodoméstico, deve ser desligado e uma tomada e instalada uma apropriada. Os fios neste cabo são coloridos de acordo com o seguinte código.

Azul- Neutro Marrom-Vivo

Como as cores dos cabos deste eletrodoméstico podem não corresponder com as marcações coloridas identificando os terminais da tomada faça como seguinte. O fio, que azul, deve ser ligado ao terminal, que é marcado com a letra N ou de cor preta. O Fio, que é marrom, deve ser ligado ao terminal, marcado com o letra L ou vermelho.

O fabricante reserva o direito de modificar a máquina e os acessórios incluídos sem aviso prévio.

O diagrama de cabeamento refere à página 6 e a página 7"Figura7/figura8/Figura9.

Parâmetro de Especificação de produto

Especificação de produto pode ser encontrado na página 7 "Forma 1".

INTRODUCCIÓN

Este manual le ayudará a sacar provecho de su aspiradora VIPER wet & dry.

Lea el manual detenida y completamente antes de operar el equipo.

Esta es una aspiradora para seco y húmedo, utilizada para succión de agua y polvo del suelo. Está recomendada para uso comercial y no aplicaciones industriales de larga duración.

DESCRIPCIÓN DE LA ESTRUCTURA DE LA MÁQUINA

LSU135 Descripción de la estructura (Refiérase a la página 3 "F1")

1.Cable de energía 2.Manibela de la cabeza de la máquina 3.Interruptor 4.Ensamblaje de la cabeza de la máquina 5.Taza flotante 6.Ensamblaje de filtro de polvo absorbido 7.Herramienta de hendidura 8.Herramienta de polvo 9.Tubo de absorción suave 10.Botón de presión de la base del tubo de absorción 11.Base del tubo de absorción 12.Tanque de recepción 13.Tubo de hierro de extensión 14.Tanque 15.Base de parte baja del tanque 16.Ruedecilla 17.Soporte ruedas 18.Boquilla para polvo 19. Boquilla para líquidos 20.Colgador de almacenaje del cable de energía

LSU155/LSU255/LSU275/LSU375/LSU395 (Refiérase a la página 4 "F2")

1.Cable de energía 2. Asa de la cabeza de la máquina 3.Interruptor de encendido 4.Gancho de almacenaje del cable eléctrico 5.Ensamblaje de la cabeza de la máquina 6. Boya 7.Banda de la boya de agua 8. Ensamblaje de filtro de polvo absorbido 9. Asa de la base de la parte inferior 10.Tanque de residuos 11.Elevador del asa del tanque 12.Botón del tubo de absorción 13. Base del tubo de absorción 14.Rueda trasera 15.Rueda 16.base del tanque 17.Manguera de fuga 18.Tornillo de la manguera de fuga 19.Cabeza del bloque de la manguera de fuga 20.Herramienta de hendidura 21.Herramienta de polvo 22.tubo de hierro de extensión 23.Herramienta seca recogedora 24.Herramienta seca recogedora 25. Tubo de absorción suave 26. Tanque

Instrucciones de operación

Operación seca

Para el uso correcto se debe usar un filtro de absorción anti polvo. Asegúrese siempre que el contenedor esté vacío antes de aspirar cualquier material y que los filtros de tela esten limpios y secos.

Cuando la fuerza de succión de la máquina se reduzca o el ruido de la máquina se haga más fuerte. Apague la máquina y retire el cable, afloje el depósito de recogida, retire el cabezal de aspiración . Mantenga siempre limpio el filtro de absorción. Este debe ser realizado cuando la manguera aún está conectada para evitar que polvo salga de la conexión del contenedor de polvo. Al sacudir el filtro, espere unos momentos para no ensuciar. Retire el ensamblaje del filtro de absorción de polvo de la máquina y limpie el contenedor. Si la superficie del filtro parece estar altamente sucia se recomienda limpiar con una brocha el material del filtro(nunca con aire comprimido). Esto asegura un mejor rendimiento del equipo. Cuando vaciamos el depósito, reemplace filtros de absorción, ubique la máquina y asegure. Ahora está lista para usarse nuevamente. Si lo anterior no resuelve sus problemas, porfavor revise que la mangera no tenga un bloqueo.



(Control seco y Operación puede referirse a la página 5 "F3")

Utilice la herramienta/accesorio para recoger los residuos.

Al usar la herramienta de polvo **(Control y Operación puede referirse a seis "F6")**

Recogida de líquidos

Asegúrese de secar antes de usar para recogedora en seco.

Asegúrese de usar la herramienta recogedora con asas de caucho.

Retire la bolsa de polvo y el filtro de absorción.

Si hay muchas burbujas a absorber, sugerimos utilizar el Filtro de Suciedad Absorbente para absorber el agua, con el fin de evitar que las burbujas entren en la cabeza de la máquina. **(Control húmedo y Operación refiérase a página cinco "F4")**

Cuando el agua está al máximo o el tanque esté lleno, la máquina no tiene succión y el sonido incrementa. Apague y desconecte.

Retire el cabezal de aspiración.

Vacíe el depósito de residuos.

MANTENIMIENTO

Si el product tiene un problema de calidad, porfavor contacte a su servicio autorizado.

Viper no considera reparaciones gratuitas o reemplazo de partes si:

1. Se usa la máquina de manera no adecuada.
2. Cambia las piezas y se daña.
3. Si la estructura de la máquina está dañada.

Atención!!! Antes de realizar cualquier limpieza o mantenimiento en la aspiradora, siempre desconecte eléctricamente la máquina.

- Asegúrese de que el cable no esté dañado.
- Limpie el tanque, no permita que permanezca por largo tiempo con polvo o agua.
- La bolsa de polvo de tela puede ser lavada y debe ser secada antes de usar.
- El motor está construido para operar sin mantenimiento y no necesita ningún servicio. Las escobillas de carbón pueden necesitar ser reemplazadas debido a usos prolongados, y pueden ser reemplazados sólo por personal autorizado.

PRECAUCIÓN

Como con cualquier equipo electrico debe ser cuidadoso durante todo el tiempo, también debe asegurarse de dar mantenimiento periodicamente para mayor seguridad.

Si no proporciona mantenimiento, incluyendo el reemplzo de las partes puede hacer que el equipo no sea seguro y que el productor no acepte responsabilidad alguna.

ADVERTENCIA

Los siguientes materiales no deben ser absorbidos por la aspiradora:



Polvo explosivo, materiales calientes (cigarrillos, cenizas calientes, etc.), inflamables, explosivos, líquidos agresivos (e.g. Petrol, solventes, ácidos, alkaleidos, etc.), polvo de explosivos inflamables (e.g. polvo de magnesio o aluminio, etc.)

IMPORTANTE: Si los enchufes no encajan deben ser modificados. Los cables son de color de acuerdo a su codificación.

Azúl-Neutral Café-Vivo.

Ya que los colores de la parte principal del equipo pueden no corresponder con las marcas en las terminales, se puede proceder de la siguiente manera. El cable, azul, debe estar conectado a la terminal, marcado con la letra N o de color negro. El cable, de color café, debe estar conectarlo al terminal, marcado con la letra L ó color rojo.

El productor se reserva el derecho de modificar el equipo y sus accesorios sin previo aviso.

Para diagrama refiérase a la página 6 y 7 "Figura7/figura8/Figura9.

Parámetros de especificación del producto

Especificaciones del product pueden ser vistas en la página 7 "Formulario1".



INTRODUZIONE

Questo manuale vi aiuterà ad ottenere il meglio dal vostro aspira solidi/liquidi VIPER: consigliamo di leggerlo attentamente prima di iniziare ad utilizzare l'apparecchiatura.

Questo macchinario è destinato all'aspirazione di liquidi e polveri presenti su pavimenti. È raccomandato per un utilizzo di tipo commerciale.

DESCRIZIONE DELLA STRUTTURA DELLA MACCHINA

LSU135 Descrizione struttura (fare riferimento ad "F1" a pagina)

1. Cavo di alimentazione 2. Manico della testa della macchina 3. Interruttore di accensione 4. Gruppo testa della macchina 5. Galleggiante 6. Gruppo filtro per l'assorbimento dello sporco 7. Strumento per le fessure 8. Strumento per la polvere 9. Tubo di assorbimento flessibile 10. Pulsante di accensione della base del tubo di assorbimento 11. Base del tubo di assorbimento 12. Chiusura di sicurezza del serbatoio 13. Tubo di estensione in ferro 14. Serbatoio 15. Base del fondo del serbatoio 16. Rotella 17. Catena a terra 18. Strumento raccolta asciutto 19. Strumento raccolta secco 20. Gancio per riporre il cavo di alimentazione

LSU155/LSU255/LSU275/LSU375/LSU395 (fare riferimento ad "F2" a pagina)

1. Cavo di alimentazione 2. Manico della testa della macchina 3. Interruttore di accensione 4. Gancio per riporre il cavo di alimentazione 5. Gruppo della testa macchina 6. Galleggiante 7. Supporto galleggiante 8. Gruppo filtro per l'assorbimento dello sporco 9. Manico della base del fondo 10. Chiusura di sicurezza del serbatoio 11. Maniglia di sollevamento del serbatoio 12. Pulsante a pressione del tubo di assorbimento 13. Base del tubo di assorbimento 14. Rotella posteriore 15. Rotella 16. Base del fondo del serbatoio 17. Manichetta canale di scolo 18. Blocco manichetta canale di scolo 19. Testa blocco manichetta canale di scolo 20. Strumento per le fessure 21. Strumento per la polvere 22. Tubo di estensione in ferro 23. Strumento raccolta asciutto 24. Strumento raccolta umido 25. Tubo di assorbimento flessibile 26. Serbatoio

2. Istruzioni operative

Operazione a secco

Deve essere utilizzato un filtro a protezione del motore. Assicurarsi sempre che il contenitore venga svuotato di qualsiasi liquido prima dell'utilizzo a secco, e che il filtro in tessuto sia pulito ed asciutto.

Quando la forza di aspirazione della macchina si riduce o il rumore diventa maggiore, spegnere la macchina e staccare la spina del cavo di alimentazione, allentare il fermo ai lati del serbatoio, staccare la testa di montaggio della macchina. Scuotere e pulire il gruppo del filtro di assorbimento. Questa operazione deve essere fatta mentre la manichetta è ancora collegata, per evitare che la polvere fuoriesca. Dopo aver scosso il filtro, attendere qualche istante affinché la polvere si depositi del tutto. Rimuovere il gruppo del filtro di assorbimento della polvere dalla macchina e dal contenitore vuoto. Se la superficie del filtro risulta altamente contaminata è consigliabile spazzolare il materiale del filtro e pulirlo con un comune pennello morbido. In questo modo si assicurano prestazioni d'uso sempre eccellenti. Dopo aver svuotato il contenitore, sostituire il gruppo del filtro di assorbimento della polvere, posizionare il gruppo della testa della macchina e serrare il fermo del

serbatoio. Ora si è pronti per lavorare di nuovo. Se le modalità descritte non risolvono il problema di bassa aspirazione, verificare se la manichetta morbida è bloccata.

(È possibile fare riferimento ad "F3" a pagina cinque per Controllo e funzionamento a secco)

Per operare, utilizzare la bocchetta per fessure se lo strumento di raccolta del secco difficilmente raggiunge la superficie da pulire (ad esempio, se si incontra un dislivello della superficie). **(Fare riferimento ad "F5" a pagina 6 per Controllo e funzionamento).**

È consigliabile utilizzare lo strumento di assorbimento della polvere quando si puliscono tendaggi. **(Fare riferimento ad "F6" per Controllo e funzionamento)**

Operazione in umido

Assicurarsi di svuotare la polvere asciutta prima di usare la macchina per la raccolta dell'umido.

Assicurarsi sempre di utilizzare lo strumento di raccolta dell'umido con lame in gomma.

Estrarre il sacchetto ed il filtro di assorbimento dello sporco. Se c'è la schiuma tanto all'assorbimento dell'acqua, suggerisce di utilizzare il filtro da polvere per evitare l'entrata della schiuma nella testa della macchina.

(Fare riferimento ad "F4" a pagina cinque per Controllo e funzionamento in umido).

Quando l'acqua della macchina raggiunge un livello alto o il serbatoio è pieno, la macchina non aspira e il rumore di aspirazione aumenta: scollegare quindi il cavo di alimentazione. Rimuovere il gruppo dell'alimentazione centrale e della valvola del galleggiante.

Eseguire lo scolo della macchina e svuotare il liquido dal contenitore.

MANUTENZIONE

La riparazione e la sostituzione di componenti sono gratuite se effettuate entro 6 mesi dalla data di acquisto ed in caso di guasti.

Se si verifica un problema con la qualità del prodotto, si consiglia di contattare il più vicino centro di assistenza autorizzato.

Viper non considera gratuite la riparazione e la sostituzione di componenti nelle situazioni descritte di seguito:

1. Uso improprio della macchina comportante problemi di funzionamento.
2. Guasti dovuti a sabotaggio.
3. Sabotaggio della struttura della macchina.

Attenzione!!! Prima di effettuare qualsiasi operazione di pulizia e manutenzione dell'aspiratore, staccare sempre la spina dalla fonte di alimentazione elettrica.

Verificare che il cavo non sia tagliato o danneggiato.

Pulire il serbatoio, non lasciare all'interno polvere o acqua sporca per lungo tempo.

Il sacchetto del filtro in stoffa può essere lavato e deve essere asciugato del tutto prima di riutilizzarlo.

Il motore è costruito per il funzionamento senza manutenzione e non necessita di alcun particolare servizio. Potrebbe essere necessario sostituire le spazzole in carbonio a causa della normale usura, causata dall'utilizzo dell'aspiratore nel corso del tempo: queste possono essere sostituite solo dai nostri centri di assistenza autorizzati.

AVVERTENZA

Come per tutte le apparecchiature elettriche, cura e attenzione devono essere esercitate in qualsiasi momento durante l'uso, oltre a garantire che l'instradamento e la manutenzione preventivi siano effettuati periodicamente al fine di assicurarne un funzionamento sicuro.

La mancata esecuzione della manutenzione necessaria, compresa la sostituzione di componenti non conforme allo standard corretto,

potrebbe rendere questo dispositivo non sicuro, ed il produttore non si assume alcuna responsabilità al riguardo.

AVVERTENZA

Il seguente materiale non deve essere raccolto dall'aspiratore:

polveri pericolose, materiali caldi (sigarette accese, cenere calda, ecc), polveri infiammabili, esplosivi, liquidi aggressivi (benzina, solventi, acidi, alcali, ecc), polveri esplosive infiammabili (es. polvere di magnesio o alluminio, ecc).

IMPORTANTE: se le prese non sono adatte alla spina fornita con l'apparecchio occorre una spina appropriata. I fili del cavo principale sono colorati in base al seguente codice.

Neutro-Blu Marrone-vivo.

Poiché i colori dei fili del cavo di alimentazione di questo apparecchio potrebbero non corrispondere ai contrassegni colorati che identificano i terminali della spina, procedere come segue. Il filo di colore blu, deve essere collegato al terminale, contrassegnato con la lettera N o di colore nero. Il filo di colore marrone deve essere collegato al terminale contrassegnato con la lettera L o di colore rosso.

Il produttore si riserva il diritto di modificare la macchina e gli accessori inclusi, senza alcun preavviso.

Per lo schema di collegamento fare riferimento a pagina 6 e pagina 7 "Figura7/Figura8/Figura9.

Parametro specifiche prodotto

È possibile fare riferimento al "Modulo 1" a pagina 7 per le specifiche del prodotto

ВЪВЕЖДАНЕ

Това ръководство ще Ви помогне да се възползвате по най-добрия начин от възможностите на прахосмукачката VIPER за сухо и мокро почистване.

Прочетете го подробно преди да започнете да работите с машината.

Това е прахосмукачка за сухо и мокро почистване, която се използва за изсмукване на вода и прах от подови покрития. Препоръчва се за търговска употреба.

ОПИСАНИЕ НА КОНСТРУКЦИЯТА НА МАШИНАТА**LSU135 Описание на конструкцията (Вижте на стр. 3 "F1")**

1.Захранващ кабел 2.Дръжка на машината 3.Превключвател на захранването 4.Възел на главата на машината 5.Поплавкова чашка 6.Възел на прахоулавящия филтър 7.Тесен накрайник 8.Кръгла четка 9.Гъвкав смукателен маркуч 10.Натискащ се бутон за основата на смукателния маркуч 11.Основа на смукателния маркуч 12.Ключалка на контейнера за прах 13.Удължителна стоманена тръба 14.Контейнер за прах 15.Основа на дъното на контейнера за прах 16.Колелце 17.Заземителна верига 18.Накрайник за сухо почистване 19.Накрайник за мокро почистване 20.Закачалка за съхраняване на захранващия кабел

LSU155/LSU255/LSU275/LSU375/LSU395 (Вижте на стр. 4 "F2")

1.Захранващ кабел 2.Дръжка на машината 3.Превключвател на захранването 4.Закачалка за съхраняване на захранващия кабел 5.Възел на главата на машината 6.Поплавкова чашка 7.Конзола на поплавоквата чашка 8.Възел на прахоулавящия филтър 9.Дръжка на долната основа 10.Ключалка на контейнера за прах 11.Дръжка за вдигане на контейнера 12.Натискащ се бутон за смукателния маркуч 13.Основа на смукателния маркуч 14.Задно колело 15.Колелце 16.Основа на дъното на контейнера за прах 17.Дренажен маркуч 18.Скоба на дренажния маркуч 19.Накрайник на дренажния маркуч 20.Тесен накрайник 21.Кръгла четка 22.Удължителна стоманена тръба 23.Накрайник за сухо почистване 24.Накрайник за мокро почистване 25.Гъвкав смукателен маркуч 26.Контейнер за прах

Инструкция за експлоатация**Работа на сухо**

Необходимо е използването на абсорбиращ прахоулавящ филтър. Винаги проверявайте, че контейнерът е празен от всякаква течност преди използване за сухо почистване и че платненият филтър е чист и сух..

Когато засмукващата сила на машината намалява или шумът на машината стане по-силен. Изключете машината и извадете щепсела на захранващия кабел от контакта, отпуснете ключалките от страни на контейнера за прах, снемете възела на главата на машината.

Разклатете и почистете възела на прахоулавящия филтър. Това трябва да се направи докато маркуча още е свързан, за да се избегне излизането на прах от отворената връзка с контейнера за прах. След като разклатите филтъра, позволете няколко минути праха да се утаи. Свалете възела на прахоулавящия филтър от машината и изпразнете контейнера. Ако повърхността на филтъра изглежда силно замърсена, препоръчва се да се изчетка материала на филтъра до чисто с обикновена мека домашна четка. Това осигурява продължителна върхова производителност. Като изпразните контейнера, заменете възела на прахоулавящия филтър, поставете възела

на главата на машината и заключете ключалките на контейнера. Сега сте готови да започнете отново. Ако по-горния начин не можете да разрешите ниското засмукване, моля, проверете дали гъвкавият маркуч не е запушен

(За управлението и работата на сухо може да видите на стр. 5 "F3")

Използвайте тесен накрайник за работа, ако накрайника за сухо почистване среща затруднения за достигане и работа, напр. пролука **(За управлението и работата може да видите на стр. 6 "F5")**

Използвайте кръглата четка, ако почиствате завеси **(За управлението и работата може да видите на стр. 6 "F6")**

Работа на мокро

Уверете се дали машината е изпразнена от всякакъв сух прах, преди да я използвате за мокро почистване. Винаги се уверявайте, че използвате накрайника за мокро почистване с гумени остриета. Ако има достатъчен воден балон да се абсорбира, предлагаме да използвате Усвояването мръсотия Филтър за връщане на влагане, който ще пречи влизането на воден балон в машината глава **(За управлението и работата на мокро можете да видите на стр. 5 "F4")**

Когато водата на машината е на максимум или контейнерът е пълен, машината няма засмукване и шумът стане по-силен, изключете захранващия кабел. Свалете силовата глава и взела на поплавковия вентил.

Издърпайте машината до канализацията и изпразнете течността от контейнера.

ПОДДРЪЖКА

Машината може да осигури безплатен ремонт и замяна на резервни части ако времето на закупуването е в рамките на половин година и не е повредена неконтролирано.

Ако имате проблем с качеството, моля свържете се с най-близкия упълномощен сервизен център.

Viper няма да счита за безплатни ремонти и замяна на части, ако това е причинено от по-долното:

1. Неправилна експлоатация поврежда машината.
2. Замяна на части и повреди вследствие на вредителство.
3. Конструкцията на машината е повредена вследствие на вредителство.

Внимание!!! Преди всякакво почистване и поддръжка на прахосмукачката, винаги изключвайте щепсела от източника на електричество.

- Уверете се, че кабелът не е срязан или повреден.
- Почистете контейнера, не го оставяйте да стои продължително време с прах или мръсна вода.
- Почистете контейнера, не го оставяйте да стои продължително време с прах или мръсна вода
- Моторът е създаден за работа без поддръжка и не се нуждае от конкретно обслужване. Графитните четки може да се наложи да бъдат заменени във връзка с естественото износване, причинено от употребата на прахосмукачката с течение на времето и те трябва да бъдат заменени само от упълномощен сервизен център.

ВНИМАНИЕ

Както с всяко електрическо оборудване трябва да бъде упражнявана грижа и внимание през цялото време на експлоатация му, в допълнение да се гарантира, че периодично се извършва текуща и превантивна поддръжка с цел осигуряване безопасната му работа. Неспазването на извършване на техническо обслужване, включително замяната на части със стандартни, може да направи това оборудване несигурно и производителят не може да приеме никаква отговорност или задължение в това отношение.

ВНИМАНИЕ

Следните материали не трябва да бъдат почиствани с прахосмукачката:

опасен прах, горещи материали (горящи цигари, гореща пепел и т.н.), запалими, експлозивни, агресивни течности (напр. Петрол, разтворители, киселини, основи и т.н.), запалим експлозивен прах (напр. магнезиев или алуминиев прах и т.н.)

ВАЖНО : Ако контактите не са подходящи за щепсела доставен с уреда. Той трябва да бъде отрязан и да бъде монтиран подходящ щепсел. Проводниците в този силов кабел са оцветени в съответствие със следния код.

Син-Неутрален Кафяв-Под напрежение.

Тъй като цветовете на проводниците в основния кабел на този уред може да не съответстват на цветовата маркировка, идентифицираща клемите на щепсела, процедирайте по следния начин.

Проводникът, който е оцветен в синьо, трябва да бъде свързан към клемата, която е маркирана с буквата N или е оцветена в черно.

Проводникът, който е оцветен в кафяво, трябва да бъде свързан към клемата, която е маркирана с буквата L или е оцветена в червено.

Производителят си запазва правото да модифицира машината и включените аксесоари без предварително уведомление.

Електрическа схема, вижте на стр. 6 и стр. 7”Фигура 7/Фигура 8/Фигура 9.

Технически характеристики

За техническите характеристики, вижте на стр. 7 “Форма 1”.

WSTĘP

Niniejsza instrukcja pomoże Państwu w jak najlepszym wykorzystaniu odkurzacza VIPER do odkurzania na mokro i na sucho.

Przed rozpoczęciem korzystania z urządzenia należy dokładnie się z nią zapoznać.

Jest to odkurzacz do pracy na sucho i na mokro, można nim czyścić podłogi przy użyciu wody lub odkurzać na sucho. Urządzenie to jest zalecane do zastosowań komercyjnych.

OPIS BUDOWY URZĄDZENIA

Budowa modelu LSU135 (patrz: str. 3, rys. 1)

1.Przewód zasilający 2.Uchwyt pokrywy górnej 3.Włącznik 4.Umocowanie pokrywy górnej 5.Zbiornik z pływakiem 6.Umocowanie do filtra zanieczyszczeń 7.Ssawka szczelinowa 8.Ssawka okrągła 9.Wąż elastyczny 10.Przycisk do mocowania węża 11.Komora wlotu węża 12.Klamra mocująca zbiornik 13.Metalowa rura przedłużająca 14.Zbiornik 15.Podstawa zbiornika 16.Kółko samonastawne 17.Przewód uziemiający 18.Ssawka do odkurzania na sucho 19.Ssawka do okurzania na mokro 20.Uchwyt mocujący do kabla

Modele LSU155/LSU255/LSU275/LSU375/LSU395 (patrz: str. 4, rys. 2)

1.Przewód zasilający 2.Uchwyt pokrywy górnej 3.Włącznik 4.Uchwyt mocujący do kabla 5.Umocowanie pokrywy górnej 6. Zbiornik z pływakiem 7.Obejma zbiornika z pływakiem 8.Umocowanie do filtra kurzu 9.Uchwyt podstawy zbiornika 10.Klamra mocująca zbiornik 11.Uchwyt do podnoszenia zbiornika 12.Przycisk do mocowania węża 13.Komora wlotu węża 14.Tylne koło 15.Kółko samonastawne 16.Podstawa zbiornika 17.Wąż odpływowy 18.Zacisk węża odpływowego 19.Głowica blokująca do węża odpływowego 20.Ssawka szczelinowa 21. Ssawka okrągła 22.Metalowa rura przedłużająca 23.Ssawka do odkurzania na sucho 24.Ssawka do okurzania na mokro 25. Wąż elastyczny 26. Zbiornik

Instrukcja użytkowania

Odkurzanie na sucho

Należy umocować filtr do zanieczyszczeń. Przed przystąpieniem do odkurzania na sucho zawsze należy upewnić się, że pojemnik nie zawiera żadnych płynów, a filtr z materiału jest czysty i suchy.

Jeśli zmniejsza się moc ssania albo zwiększa się szum podczas pracy urządzenia, należy wyłączyć odkurzacz, wyjąć z z gniazdka wtyczkę przewodu zasilającego, poluzować klamrę mocującą zbiornik i zdjąć pokrywę urządzenia. Potrząsnąć i oczyścić filtr zanieczyszczeń. Czynność tę można wykonać tylko wtedy, gdy wąż jest nadal podłączony, co zapobiegnie wydostaniu się kurzu z otwartego przyłącza przy zbiorniku. Po potrząśnięciu filtra należy odczekać chwilę, aby kurz mógł osiąść. Wyjąć filtr kurzu z urządzenia i opróżnić zbiornik. Jeśli powierzchnia filtra jest mocno ubrudzona, zaleca się oczyścić materiał filtra zwykłą, miękką szczoteczką. Zagwarantuje to długie działanie na najwyższym poziomie. Po opróżnieniu pojemnika ponownie wstawić na miejsce filtr zanieczyszczeń, nałożyć pokrywę urządzenia i zamknąć klamrę mocującą. Urządzenie jest gotowe po ponownego użycia. Jeśli powyższe czynności nie rozwiązały problemu obniżonej mocy ssania, należy sprawdzić, czy wąż nie został zablokowany.

(Prawidłowość działania urządzenia podczas odkurzania na sucho można sprawdzić na str. 5, rys. 3)

Jeśli w trakcie korzystania ze ssawki do odkurzania na sucho wystąpią trudności z dostępem do jakiegoś miejsca, np. otworu, należy użyć ssawki szczelinowej. **(Prawidłowość działania urządzenia można sprawdzić na str. 6, rys. 5)**

Do odkurzania zasłon należy użyć ssawki do odkurzania na sucho **(Prawidłowość działania urządzenia można sprawdzić na str. 6, rys. 6)**

Odkurzanie na mokro

Zawsze należy korzystać ze ssawek z gumowymi listewkami przeznaczonymi do odkurzania na mokro.

Proponujemy używać absorbujący filtr zanieczyszczeń dla zbierania wilgoci, który zapewni, że zanieczyszczenia w wodzie nie wejdą do głowicy maszyny.

(Prawidłowość działania urządzenia podczas odkurzania na mokro można sprawdzić na str. 5, rys. 4)

Jeśli osiągnie się maksymalny poziom wody lub pojemnik jest pełny, następuje brak ssania i zwiększa się szum podczas pracy urządzenia. Należy wyłączyć odkurzacz, wyjąć z gniazdka wtyczkę przewodu zasilającego. Następnie usunąć pokrywę zasilającą oraz zawór pływaka.

Opróżnić pojemnik z wody w miejscu do tego przeznaczonym.

KONSERWACJA

Zapewnia się bezpłatną naprawę urządzenia i wymianę części przed upływem 12 miesięcy od daty zakupu, pod warunkiem, że uszkodzenie nie wynika z winy użytkownika.

Jeśli wystąpi problem związany z jakością produktu, należy zgłosić się do najbliższego autoryzowanego serwisu.

Firma Viper nie zapewnia bezpłatnej naprawy urządzenia ani wymiany części, jeśli, uszkodzenie wynika z:

1. nieprawidłowego użytkowania urządzenia,
2. samodzielnej wymiany części w urządzeniu lub jego celowego uszkodzenia,
3. celowego działania prowadzącego do uszkodzenia konstrukcji urządzenia.

Uwaga!!! Przed rozpoczęciem jakichkolwiek czynności związanych z czyszczeniem lub konserwacją odkurzacza należy:

- Zawsze wyjąć wtyczkę przewodu zasilającego z gniazdka elektrycznego.
- Upewnić się, że przewód zasilający nie jest uszkodzony ani zniszczony.
- Oczyszczyć zbiornik; nie należy zostawiać zbiornika wypełnionego kurzem lub wodą przed dłuższy czas.
- Worek z materiału może być prany, jednak należy go wysuszyć przez powtórny użyciem.
- Silnik urządzenia ze względu na swoją budowę nie wymaga czyszczenia ani szczególnej konserwacji. Szczotki węglowe mogą wymagać wymiany ze względu na zwyczajne zużycie lub przetarcie spowodowane nadmiernym wykorzystaniem urządzenia. Wymiana szczotek może być przeprowadzona jedynie przez autoryzowany serwis.

OSTRZEŻENIE

Obsługując wszelkie urządzenia elektryczne, zawsze należy zachować ostrożność i uwagę oraz zapewnić okresową konserwację i przegląd instalacji, aby mieć gwarancję jej bezpiecznego funkcjonowania.

Nieprzeprowadzenie koniecznych prac konserwatorskich, w tym wymiany części w celu zachowania właściwych standardów, może spowodować zagrożenie podczas użytkowania sprzętu, za które producent nie ponosi żadnej odpowiedzialności.

OSTRZEŻENIE

Nie wolno używać urządzenia do odkurzania następujących rzeczy:

niebezpiecznych pyłów, gorących materiałów (np. zapalonych papierosów, gorącego popiołu itp.), substancji łatwopalnych, materiałów wybuchowych, żrących cieczy (np. benzyny, rozpuszczalników, kwasów, zasad itp.), łatwopalnego, wybuchowego kurzu (np. magnezu, pyłu aluminium itp.).

WAŻNE: Jeśli wtyczka będąca w wyposażeniu urządzenia nie pasuje do gniazdka elektrycznego, należy ją usunąć i dopasować odpowiednią wtyczkę. Przewody w kablu zasilającym mają kolory oznaczające odpowiednio:

Niebieski - przewód neutralny, brązowy - przewód fazowy

Ponieważ kolory przewodów w kablu zasilającym mogą nie zgadzać się z kolorami oznaczającymi przyłącza wtyczki, należy postępować następująco: Przewód niebieski należy połączyć z przyłączem oznaczonym literą N lub w kolorze czarnym. Przewód brązowy należy połączyć z przyłączem oznaczonym literą L lub w kolorze czerwonym.

Producent zastrzega sobie prawo do wprowadzania modyfikacji urządzenia i załączonych akcesoriów bez uprzedniego powiadomienia.

Schemat instalacji elektrycznej, zobacz: str. 6 i 7, rys. 7, 8 i 9.

Parametry urządzenia

Specyfikacja urządzenia, zobacz str. 7, rys. 1.

INLEIDING

Met deze gebruiksaanwijzing kunt u het beste uit uw nat- en droogzuiger van VIPER halen.

Lees het grondig door voordat u het apparaat gaat gebruiken.

Dit apparaat is een nat- en droogzuiger voor het opzuigen van water en stof op de vloer. Het is bedoeld voor commercieel gebruik.

BESCHRIJVING ONDERDELEN APPARAAT

LSU135 Beschrijving onderdelen (zie pagina 3 "A1")

1. Stroomsnoer 2. Handgreep 3. Aan-/uitschakelaar 4. Machinekop 5. Vlotterkamer 6. Vuilfilter 7. Spleetzuigmond 8. Borstel 9. Zachte zuigslang 10. Drukknop slangaansluiting 11. Slangaansluiting 12. Reservoirklem 13. IJzeren verlengbuis 14. Reservoir 15. Onderstuk reservoir. 16. Zwenkwieltje 17. Geaarde ketting 18. Droogzuigmond 19. Natzuigmond 20. Haakje voor stroomsnoer

LSU155/LSU255/LSU275/LSU375/LSU395 (zie pagina 4 "F2")

1. Stroomsnoer 2. Handgreep 3. Aan-/uitschakelaar 4. Haakje voor stroomsnoer 5. Machinekop 6. Vlotterkamer 7. Beugel vlotterkamer 8. Stoffilter 9. Handgreep onderkant 10. Reservoirklem 11. Reservoirhandgreep 12. Drukknop zuigslang 13. Zuigbuisaansluiting 14. Achterwiel 15. Zwenkwieltje 16. Onderplaat reservoir 17. Afvoerslang 18. Klem afvoerslang 19. Blokkop afvoerslang 20. Spleetzuigmond 21. Borstel 22. IJzeren verlengslang 23. Droogzuigmond 24. Natzuigmond 25. Zachte zuigslang 26. Reservoir

Gebruiksaanwijzing

Droogzuigen

De vuilfiltermontage moet worden gebruikt. Zorg er altijd voor dat er in de houder geen vloeistoffen zitten voordat u de droogzuigmond gaat gebruiken en dat de stoffen filter schoon en droog is.

Als de zuigkracht aan het afnemen is of het lawaai van de machine aan het toenemen is. Schakel het apparaat uit en haal de stekker uit het stopcontact. Maak de klem van het reservoir aan beide zijanten van het reservoir los en haal de machinekop eruit. Schud en maak de filterassemblage schoon. Dit moet u doen met de slang nog aangesloten om te voorkomen dat er stof kan ontsnappen uit de open slangaansluiting. Na het schoonschudden van het filter, moet u even wachten zodat het stof kan neerdalen. Haal de stoffilter uit het apparaat en maak het reservoir leeg. Als het oppervlak van het filter er erg vuil uit ziet, is het aan te raden om het filtermateriaal schoon te maken met een zachte huishoudborstel. Hierdoor blijft het apparaat goed presteren. Nadat u het reservoir hebt leeggemaakt, moet u de stoffilter, en de machinekop weer terugplaatsen en de reservoirklemmen weer sluiten. Nu kunt u het apparaat weer gebruiken. Als het niet lukt om op de bovenstaande wijze de verminderde zuigkracht te herstellen kan het zijn dat de slang is geblokkeerd.

(Zie pagina 5 "A3" voor droogzuigen en bediening.)

Gebruik de spleetzuigmond als de plek moeilijk te bereiken is met de droogzuigmond, bijvoorbeeld een gat. **(Zie pagina 6 "A5" voor de bediening.)**

Gebruik de borstel om gordijnen schoon te maken **(zie pagina 6 "A6" voor de bediening)**.

Natzuigen

Indien het neemt veel waterbubbels, het is aanbevolen de Absorberende Dirt Dilter Assembly te gebruiken om het water te absorberen, die voorkomt dat waterbubbles worden geabsorbeerd in toestelkop.

(zie pagina 4 "A4" voor het natzuigen).

ONDERHOUD

Tot een halfjaar na de aanschafdatum wordt het apparaat gratis gerepareerd en worden er vervangingsonderdelen geleverd mits de storingen niet door de gebruiker zijn veroorzaakt.

Als u een probleem hebt met het apparaat neem dan contact op met de geautoriseerde reparateur in uw land.

In de volgende situaties zijn reparaties en vervangingsonderdelen volgens Viper niet gratis:

1. Onjuist gebruik van het apparaat.
2. Storingen als gevolg van sabotage.
3. De structuur van het apparaat is beschadigd als gevolg van sabotage.

Waarschuwing!!! Voordat u de stofzuiger gaat schoonmaken of repareren, moet u altijd de stekker uit het stopcontact halen.

- Controleer of de kabel niet is beschadigd.
- Maak het reservoir schoon, laat het niet te lang staan met stof of vuil water.
- De stofzak kan worden gewassen en worden gedroogd voordat u het opnieuw gaat gebruiken.
- De motor is onderhoudsvrij, en heeft geen onderdelen die door de gebruiker kunnen worden gerepareerd. De borstels moeten worden vervangen als gevolg van normale slijtage dat ontstaat na verloop van tijd, en ze kunnen alleen door reparateurs worden vervangen die door ons zijn geautoriseerd.

WAARSCHUWING

Zoals met alle elektrische apparatuur, moet u tijdens het gebruik ervan voorzichtig zijn. Daarnaast moet u er ook voor zorgen dat regelmatig onderhoud wordt gepleegd om veilig gebruik ervan te kunnen garanderen.

Als u geen onderhoud pleegt, of onderdelen vervangt volgens de juiste standaard, kan dit apparaat onveilig worden en is de fabrikant niet verantwoordelijk en ook niet aansprakelijk.

WAARSCHUWING

Het volgende materiaal mag niet worden opgezogen door de stofzuiger:

gevaarlijke stof, heet materiaal (brandende sigaretten, hete as etc.) ontvlambaar materiaal, explosief materiaal, agressieve vloeistoffen (bijv. benzine, oplosmiddelen, zuren, alkaliën, brandbare stoffen, (bijv. magnesium of aluminium stof, etc.).

BELANGRIJK: als de bij het apparaat meegeleverde stekker niet geschikt is. Het moet er worden afgesneden en de juiste stekker moet erop worden gemonteerd. De bedrading in het stroomsnoer zijn gekleurd volgens de volgende code:

Blauw - neutral – bruin - spanning.

Aangezien de kleuren van de bedrading in het stroomsnoer van dit apparaat misschien niet overeenkomen met de gekleurde

markeringen op de terminals van de stekker moet u als volgt te werk gaan: De blauwe bedrading moet worden aangesloten op de terminal met de letter N of met de zwarte kleur. De bruine bedrading moet worden aangesloten op de terminal met de letter L of met de rode kleur.

De fabrikant behoudt het recht om het apparaat en de bijbehorende accessoires te modificeren zonder voorafgaande mededeling. Bekijk pagina's 6 en 7 en afbeeldingen 7, 8 en 9 voor het stroomschema.

Productspecificaties

De productspecificaties zijn te vinden op pagina 7 in Tabel 1

BEVEZETÉS

Ez a használati utasítás segít önnek a lehető legtöbbet kihozni a VIPER vizes és szárász porszívóból.

Olvassa el figyelmesen a gép használatának megkezdése előtt.

Ez a vizes és szárász porszívó a padlón lévő víz és por felszívására is alkalmas. A porszívót professzionális felhasználásra ajánljuk.

A GÉP SZERKEZETI LEÍRÁSA

LSU135 SZERKEZETI LEÍRÁS (Lásd "F1", 3. oldal)

1.Tápkábel 2.Felsőrész fogantyú 3.Főkapcsoló 4.Felsőrész 5.Áramlásterelő 6.Porfogó szűrő 7.Résszívó 8.Kárpittisztító 9.Flexibilis gégecső 10.Gégecső foglalat nyomógomb 11.Gégecső foglalat 12.Rögzítőkarmom 13.Hosszabító fémcső 14.Tartály 15.Tartály fenéklemez 16.Görgő 17.Földelőlánc 18.Szárász szívókefe 19.Nedves szívókefe 20.Tápkábel rögzítő

LSU155/LSU255/LSU275/LSU375/LSU395 (Lásd "F2", 4. oldal)

1.Tápkábel 2.Felsőrész fogantyú 3.Főkapcsoló 4.Tápkábel rögzítő 5.Felsőrész 6. Áramlásterelő 7.Áramlásterelő konzol 8.Porfogó szűrő 9.Tolókar 10.Rögzítőkarmom 11.Tartályemelő fogantyú 12.Gégecső foglalat nyomógomb 13.Gégecső foglalat 14.Hátsó kerék 15.Görgő 16.Tartály fenéklemez 17.Üritőcső 18.Üritőcső bilincs 19.Üritőcső fej 20.Résszívó 21.Kárpittisztító 22.Hosszabító fémcső 23.Szárász szívókefe 24.Nedves szívókefe 25.Flexibilis gégecső 26.Tartály

Használati útmutató

Szárász üzem

Ebben az üzemmódban használni kell a porfogó szűrőt. Szárász szennyezések felszívása előtt mindig ellenőrizze, hogy a tartály üres legyen, a szövetszűrő pedig tiszta és szárász legyen.

Ha csökken a gép szívóteljesítménye, vagy nő a kibocsátott zajszintje: Kapcsolja ki a gépet, húzza ki a konnektorból, oldja ki a tartály oldalán lévő rögzítőkarmokat, majd vegye le a gép felsőrészét. Rázza meg és tisztítsa meg a porfogó szűrőt. Ezt úgy végezze el, hogy a gégecső még csatlakoztatva legyen, hogy a nyitott tartálycsatlakozón keresztül ne lépjen ki por. A szűrő felrázása után várjon egy kicsit, amíg a por leülepedik. Vegye ki a porfogó szűrőt a gépből, majd ürítse ki a tartályt. Ha a szűrő felülete láthatólag erősen szennyezett, tanácsos tisztára kefélni a szűrő anyagát egy normál puhasörtés háztartási ruhakefével. Így folyamatosan biztosítani tudjuk a csúcsteljesítményt. A tartály ürítése után tegye vissza a porfogó szűrőt a gépbe, helyezze vissza a gép felsőrészét, majd csatolja vissza a rögzítőkarmokat. A gép ezennel készen áll az újabb használatra. Ha az előzőekben leírtakkal a túl alacsony szívóteljesítmény nem szüntethető meg, ellenőrizze, hogy a gégecső nincs-e eltömődve.

(Szárász üzemű kezelés és működtetés: lásd "F3", 5. oldal)

Használja a résszívót a szárász szívókefével nehezen elérhet helyeken, például sarkokban (A kezelést és működtetést lásd a 6. oldalon, "F5" alatt)

Kárpitok és függönyök tisztítására használja a kárpittisztító adaptert (A kezelést és működtetést lásd a 6. oldalon, "F6" alatt)

Nedves üzem

Nedves üzem előtt ürítse és szárítsa ki a portartályt.

Mindig ügyeljen arra, hogy a gumibetétes nedves szívófejet használja.

Ha sok víz buborék van hogy elnyeljen, javasolom, hogy használja felszívó pizs szűrő a páramentesítéshez, amely megakadályozza a víz buborék gépi fejébe való folyását. **(A nedves üzemű kezelést és működtetést lásd az 5. oldalon, "F4" alatt)**

Ha a gép vízszintje maximumon van, vagy a tartály tele van, a gépnek nincs szívónyomása és a zajszintje nő, akkor kapcsolja ki és húzza ki a konnektorból. Vegye le a motoros felsőrészt és az áramlásterelőt.

Helyezze a gépet szennyvízfolyóhoz, majd ürítse le a szennyes vizet a tartályból.

KARBANTARTÁS

A vásárlástól számítva fél éven belül a gép alkatrészeit ingyenesen javítjuk és cseréljük rendeltetésszerű használat esetén.

A termék minőségével kapcsolatos problémák esetén forduljon a legközelebbi hivatalos szervizközpontoz.

Az alábbi esetekben a Viper nem vállalja az ingyenes javítást vagy cserét:

1. Helytelen működtetésből adódó géphibák esetén.
2. Szándékos rongálásból eredő működési hibák esetén.
3. Szándékos rongálásból eredő szerkezeti sérülések esetén.

Vigyázat!!! A porszívón végzett bármilyen tisztítási vagy karbantartási művelet előtt mindig húzza ki a konnektorból a porszívó dugaszát.

- Győződjön meg róla, hogy a kábel nem szakadt vagy sérült.
- Tisztítsa meg a tartályt, ne hagyja, hogy sokáig álljon porral vagy szennyes vízzel teli.
- A szövet porzsák kimosható, újbóli használat előtt meg kell szárítani.
- A motort karbantartásmentes üzemre terveztük, semmilyen szervizt nem igényel. Előfordulhat, hogy a szénkeféket cserélni kell majd a motor rendes használatból eredő kopása miatt, ebben az esetben a cserét csak hivatalos szervizközpont végezheti el.

FIGYELMEZTETÉS

Más villamos készülékekhez hasonlóan ezt a gépet is körültekintéssel és figyelemmel kell használni. A biztonságos működés érdekében rendszeresen ellenőrizze a gép funkciót és végezzen állagmegóvó karbantartást.

A szükséges karbantartások elmulasztása esetén - beleértve a megfelelő állapotú tartozékok cseréjét is - a gép működtetése veszélyessé válhat, a gyártó pedig nem vállal felelősséget vagy garanciát ilyen esetekben.

FIGYELMEZTETÉS

Az alábbi anyagokat tilos felszívni a porszívóval:

veszélyes por, forró anyagok (égő cigaretta, forró hamu stb.), éghető, robbanóképes, agresszív folyadékok (pl. benzin, oldószerek, savak, lúgok stb.), gyúlékony, robbanóképes por (pl. magnézium- vagy alumíniumpor stb.)



FONTOS: Ha a fali dugaszoló aljzat nem alkalmas a készülék

tápkábelének dugaszához, akkor a tápkábel dugaszát le kell vágni és egy megfelelőt kell felszerelni helyette. A tápkábel erek az alábbi jelölés szerint színezettek:

Kék-Nulla Barna-Fázis.

A tápkábel ereinek színei nem biztos, hogy megegyeznek a dugasz bekötési pontján lévő színjelölésekkel, ezért az alábbi módon kell eljárni. A kék színű eret ahhoz a csatlakozóponthoz kell kötni, amelyet N betű vagy fekete szín jelöl. A barna színű eret ahhoz a csatlakozóponthoz kell kötni, amelyet L betű vagy piros szín jelöl.

A gyártó fenntartja a jogot, hogy a gépet és tartozékait előzetes bejelentés nélkül módosíthassa.

A bekötési rajzot lásd a 6. és 7. oldal 7-9. ábrái szerint.

A termék műszaki adatai

A termék műszaki adatait lásd a 7. oldal 1. táblázatában.

Introduction

Ce manuel va vous aider à tirer un maximum de profit de l'aspirateur eau et poussière VIPER

Lisez bien les instructions avant de faire fonctionner l'appareil

C'est un aspirateur pour aspirer les surfaces humides ou sèches. Il est recommandé pour un usage domestique, commercial et professionnel.

DESCRIPTION DE LA STRUCTURE DE LA MACHINE.

LSU135 Description de la Structure (Référez-vous à la page trois « F1 »)

1. Cordon d'alimentation 2. Poignée de la tête d'aspirateur 3. Interrupteur d'alimentation 4. Capot tête d'aspiration 5. Flotteur 6. Cône filtrant. 7. Embout biseauté 8. Embout brosse ronde 9. Flexible d'aspiration 10. Bouton de libération du flexible 11. Connection flexible. 12. Fermoir de cuve 13. Canne de tubes coudés 14. Réservoir 15. Socle du fond du réservoir support roulettes 16. Roulette 17. Chaîne au sol, lien anti statique 18. Suceur plat poussière 19. Suceur eau 20. Crochet de rangement du cordon d'alimentation.

LSU155/LSU255/LSU275/LSU375/LSU395 (Référez-vous à la page quatre "F2")

1. Cordon d'alimentation 2. Poignée de la tête d'aspirateur 3. Interrupteur d'alimentation 4. Protection contre la mousse. 5. Crochet de rangement du Cordon d'alimentation 6. Capot tête d'aspiration 7. Support flotteur 8. Cône filtrant 9. Poignée de transport. 10. Fermoir de cuve 11. Poignée levier du réservoir 12. Bouton de libération du flexible 13. Connection flexible 14. Roue arrière 15. Roulette 16. Socle de transport du réservoir 17. Tuyau de vidange 18. Collier de serrage du tuyau de vidange. 19. Bouchon du tuyau de vidange. 20. Embout biseauté. Suceur plat poussière 21. Embout brosse ronde 22. Canne de tubes coudés 23. Suceur plat poussière 24. Suceur eau 25. Flexible d'aspiration 26. Réservoir

MODE D'EMPLOI

Fonctionnement sur sol sec

L'assemblage du filtre poussière d'absorption doit être utilisé. Veillez toujours à ce que le récipient soit vidé de tout liquide avant d'utiliser l'aspirateur pour aspirer de l'eau. Lorsque la force d'aspiration de la machine est réduite ou que le bruit de la machine est de plus en plus grand. Eteignez la machine et débranchez la machine du secteur 220/230V. Desserez le fermoir sur le côté du réservoir, démontez la tête d'aspiration et rincer le flotteur sous l'eau claire en maintenant la tête dans une position verticale ! Agitez et nettoyez l'ensemble du filtre. Cela doit être fait tandis que le tuyau est toujours branché pour éviter que la poussière ne sorte du sac. Ayant secoué le filtre, maintenez l'ensemble à l'abri de la poussière quelques instants. Changez le sac papier ou synthétique (recommandé). Si la surface du filtre semble être fortement contaminée, il est conseillé de brosser et de nettoyer la surface intérieure/extérieure filtrante avec une brosse plus ou moins dure en fonction de l'empoussièrément.

Cela garantira la continuité des performances de filtrations du filtre fournit. Le

réservoir étant vide, remplacez l'assemblage de filtre à poussière sous le moteur, placez le à la tête de la machine et verrouillez les fermoirs du réservoir. Vous êtes maintenant prêt à recommencer. Si les moyens ci-dessus ne peuvent pas résoudre la partie inférieure d'aspiration, veuillez vérifier si le flexible d'aspiration n'est pas bouché.

(Les réglages à sec et fonctionnement peuvent être lus à la page Cinq "F3").

Utilisez le suceur plat poussière ou eau et ajuster votre puissance d'aspiration **(Les réglages à sec et fonctionnement peuvent être lus à la page six "F5").**

Utilisez l'embout brosse ronde pour le nettoyage de voilages. (**Les réglages à sec et fonctionnement peuvent être lus à la page Six "F6").**

Fonctionnement sur sol mouillé.

Assurez-vous d'avoir vidé le receptacle de déchets secs avant d'utiliser le suceur eau. Veillez à toujours utiliser un outil avec des lames en caoutchouc propres.

L'installation du filtre spécialement conçu pour l'eau est incontournable. S'il existe trop de bulles d'eau à absorber, il est recommandé de mettre en place le filtre à séparation des poussières pour l'absorption d'humidité, ce qui empêchera bulle d'eau à l'entrée en tête de la machine.**(Les réglages à sec et fonctionnement peuvent être lus à la page Cinq"F4")**

Lorsque le niveau d'aspiration est au maximum, la machine n'aspire plus et le bruit devient plus fort.

Eteindre l'appareil et débrancher l'appareil en retirant le cordon d'alimentation (220/230V).

Retirez la tête de la cuve et vidanger la cuve. Contrôler l'ensemble.

ENTRETIEN

La machine est garantie un an pièce d'usine.

Envoi de pièces sous garantie uniquement chez distributeur ou station SAV aux conditions distributeurs.

Si vous avez des problèmes de qualité avec les produits, veuillez contacter le centre agréé le plus proche.

Voir carte www.vipercleaning.fr Trouver un revendeur local !

Viper ne considère la gratuité de la réparation et du remplacement des pièces si cela est provoqué par les clauses ci-dessous:

1. Une utilisation incorrecte de la machine
2. Remplacement des pièces provoquant des dommages
3. La structure de la machine est endommagée par un CHOC.

Attention!!! Avant d'effectuer toute opération de nettoyage et d'entretien sur

l'aspirateur, **débranchez toujours l'appareil de l'alimentation électrique avant toute intervention.**

- Assurez-vous que le câble n'est pas coupé ou endommagé.
- Nettoyer le réservoir, ne pas laisser reposer pendant une longue période avec de la poussière ou de l'eau sale.
- Le sac à poussière en tissu peut être lavé et doit être séché à nouveau avant de le réutiliser.
- Le moteur est construit pour un fonctionnement sans entretien et ne nécessite pas de service particulier. Les charbons moteur peuvent être remplacés après un certains temps et ils ne peuvent être remplacés que par nos centres de service autorisés.

AVERTISSEMENT

Comme avec tous les équipements électriques soin et attention doivent être exercés en tout temps lors de leur utilisation, de plus, assurez-vous que le routage et l'entretien préventif sont effectués périodiquement afin d'assurer son fonctionnement en toute sécurité.

A défaut d'effectuer l'entretien nécessaire, y compris le remplacement des pièces selon la bonne norme cela pourrait rendre cet équipement dangereux et le constructeur ne pourra accepter aucune responsabilité à cet égard.

AVERTISSEMENT

Les éléments suivant ne doivent pas être captés par l'aspirateur:

Poussières dangereuses, matériaux chauds (cigarettes allumées, cendres chaudes, etc), produits inflammables, explosifs, liquides agressifs (essence, solvants, acides, alcalis, etc), les matières inflammables (comme la poussière explosive de magnésium ou d'aluminium, etc)

IMPORTANT: Si les prises de courant ne sont pas adaptées à la fiche fournie avec l'appareil .elles doivent être éteintes et branchées dans une prise adaptée. Les fils du câble principal sont colorés en conformité avec le code suivant.

Bleu-neutreMarronvif.

Comme les couleurs des fils du cordon d'alimentation de cet appareil peuvent ne pas correspondre aux marques colorées identifiant les bornes de la fiche, procédez comme suivant. Le fil, qui est de couleur bleue, doit être connecté à la borne, qui est marquée de la lettre N ou de couleur noire. Le câble qui est de couleur marron, doit être relié à la borne, qui est marqué par la lettre L ou colorée en rouge.

Le fabricant se réserve le droit de modifier la machine et les accessoires inclus sans préavis.

Pour le schéma des fils électriques, référez vous aux Figure 7/figure8/Figure9 de la page 6 et de la page 7.

В В Е Д Е Н И Е

Данное руководство поможет вам получить максимальную отдачу в результате использования пылесоса VIPER для мокрой и сухой уборки. Прочитайте его тщательно перед началом работы машины. Данный пылесос для влажной и сухой уборки предназначен для всасывания воды и пыли на полу. Он рекомендован для коммерческого использования.

ОПИСАНИЕ КОНСТРУКЦИИ МАШИНЫ**LSU135 Описание конструкции (См. стр. 3 "F1")**

1. Шнур питания 2. Ручка головной части машины 3. Выключатель питания 4. Головная часть машины 5. Плавающая чаша 6. Фильтр для пыли 7. Щелевая насадка 8. Пылевая насадка 9. Мягкая трубка для всасывания 10. Кнопка всасывающего цоколя 11. Всасывающий цоколь 12. Сборник 13. Выдвигающаяся железная трубка 14. Сборник 15. Нижняя часть сборника 16. Колёсико 17. Цепь заземления 18. Насадка для сухого всасывания 19. Насадка для мокрого всасывания 20. Кронштейн для закрепления шнура питания

LSU155/LSU255/LSU275/LSU375/LSU395 (Refer to page Four "F2")

1. Шнур питания 2. Ручка головной части машины 3. Выключатель питания 4. Кронштейн для закрепления шнура питания 5. Головная часть машины 6. Плавающая чаша 7. Держатель плавающей чаши 8. Фильтр для пыли 9. Ручка нижней части 10. Защёлка сборника 11. Ручка сборника 12. Кнопка всасывающего цоколя 13. Всасывающий цоколь 14. Заднее колесо 15. Колёсико 16. Нижняя часть сборника 17. Сливной шланг 18. Фиксатор сливного шланга 19. Головка сливного шланга 20. Щелевая насадка 21. Пылевая насадка 22. Выдвигающаяся железная трубка 23. Насадка для сухого всасывания 24. Насадка для мокрого всасывания 25. Мягкая трубка для всасывания 26. Сборник

Инструкции по эксплуатации**Работа без воды**

Необходимо использовать фильтр для пыли. Всегда проверяйте, чтобы в контейнере не было какой-либо жидкости, прежде чем использовать сухое всасывание, и что матерчатый фильтр находится в чистом и сухом состоянии.

Когда сила всасывания машины снижается или шум машины увеличивается, выключите машину, вытащите шнур питания из розетки, ослабьте защёлку по бокам сборника, и снимите головную часть машины. Встряхните и прочистите фильтр. Это нужно делать тогда, когда шланг находится в присоединённом положении для того, чтобы избежать попадания пыли из отверстия в контейнере. После того, как вы встряхнули фильтр, подождите немного пока осядет пыль. Вытащите фильтр для пыли из машины, и опустошите содержимое контейнера. Если поверхность фильтра окажется очень грязной, то рекомендуется почистить материал фильтра с помощью мягкой щетки. Это обеспечит максимальную продолжительность работы. После того, как вы опустошили содержимое контейнера, поместите обратно фильтр для пыли, установите головную часть машины, и замкните защёлку сборника. Теперь машина снова готова к работе. Если указанные выше манипуляции не помогли разрешить проблему плохого всасывания, пожалуйста, проверьте не заблокирован ли мягкий шланг.

(Для получения информации об управлении при работе без воды, см. стр. 5 "F3")



Используйте щелевую насадку, если применение насадки для сухого всасывания является проблематичным, например, если имеется какая-то щель **(Для получения информации об управлении и работе, см. стр. 6 "F5")**

Для очистки штор, используйте специальную насадку. **(Для получения информации об управлении и работе, см. стр. 6 "F6")**

Работа с водой

Не забудьте удалить всю сухую пыль перед началом работы машины с водой.

Всегда используйте специальную насадку с резиновыми лопатками.

Вытащите из машины мешок для пыли и фильтр для сбора грязи. Если поглощения воды появились много пены, которые нужно поглотить. Желательно поглотить воду с помощью пылезащитного фильтра, чтобы избежать падения пены в головку машины.

(Для получения информации об управлении процессом при работе с водой, см. стр. 5 "F4")

Когда уровень воды в машине находится на максимуме или бак полностью заполнен, машина перестает всасывать и шум увеличивается. Отключите шнур питания. Снимите головную часть машины и плавающий клапан. Слейте всю жидкость из контейнера.

ТЕХНИЧЕСКОЕ ОБСЛУЖИВАНИЕ

Машине может быть предоставлен бесплатный ремонт и замена деталей, если с момента покупки прошло менее 6 месяцев, и поломка произошла по независящим от пользователя причинам.

Если имеется проблема с качеством продукции, пожалуйста, свяжитесь с ближайшим авторизованным сервисным центром.

Компания Viper не будет рассматривать заявку на бесплатный ремонт и замену деталей в следующих случаях:

1. Неправильное управление машиной, которое привело к поломке.
2. Замена частей вследствие поломки из-за саботажа.
3. Конструкция машины повреждена из-за саботажа.

Внимание!!! Перед проведением чистки и технического обслуживания пылесоса, всегда отключайте его от источника электроснабжения.

- Убедитесь в том, что кабель не отрезан или поврежден.
- Очищайте сборник/бак, не позволяйте, чтобы в нем долгое время находилась пыль или грязная вода.
- Матерчатый мешок для пыли можно постирать, а затем его необходимо высушить перед повторным использованием.
- Двигатель предназначен для бесперебойной работы, и он не требует какого-либо специального обслуживания. Может потребоваться замена угольных щёток из-за естественного износа в результате использования пылесоса в течение долгого времени, но их замена может проводиться только в авторизованных сервисных центрах.

ПРЕДУПРЕЖДЕНИЕ

Как и со всякими другими электрическими приборами, данное оборудование требует ухода и внимания в течение всего времени его использования, кроме того, необходимо периодически проводить профилактическое обслуживание данной машины с целью обеспечения ее безопасной эксплуатации.

Невыполнение технического обслуживания в необходимые сроки, включая замену деталей с правильными стандартами, может



привести к тому, что оборудование станет небезопасным, и в данном случае, производитель не будет нести никакой ответственности или обязательств по данному оборудованию.

ПРЕДУПРЕЖДЕНИЕ

Следующий материал не должен попадать в пылесос:

опасная пыль, горячие материалы (горящие сигареты, горячая зола, и т.д.), легковоспламеняющиеся, взрывчатые, агрессивные жидкости (например, бензин, растворители, кислоты, щелочи и т.п.), легковоспламеняющаяся взрывоопасная пыль (например, пыль из магния или алюминия, и т.п.).

ВАЖНО: Если розетка не подходит для вилки, которой укомплектована машина, следует ее отрезать и установить подходящую вилку. Провода окрашены в цвета в соответствии со следующей кодировкой.

Голубой - Нейтральный Коричневый-Действующий.

Поскольку цвета в шнуре электропитания данного устройства могут не соответствовать цветной маркировке, определяющей подсоединение вилки, необходимо выполнить следующие действия. Провод, который окрашен в синий цвет, должен быть подключен к терминалу, который отмечен буквой N или черным цветом. Провод, который окрашен в коричневый цвет, должен быть подсоединен к терминалу, отмеченному буквой L или красным цветом.

Производитель оставляет за собой право вносить изменения в конструкцию машины и соответствующие приспособления без предварительного уведомления.

Принципиальная электрическая схема, см. стр. 6 и стр. 7 «Рис.7/Рис.8/Рис.9».

Технические параметры

Для получения информации о технических параметрах см. стр. 7 «Форма1».



UVOD

Tento návod vám pomůže naplno využívat vysavač VIPER pro mokrý a suchý provoz.

Před obsluhou stroje si jej pečlivě přečtěte.

Tento vysavač pro suchý a mokrý provoz, používaný pro vysávání vody a prachu z podlahy, je doporučován pro komerční využití.

POPIS ČÁSTÍ STROJE

LSU135 Popis částí (viz strana tři „F1“)

1. Napájecí šňůra 2. Madlo motorové části 3. Vypínač napájení 4. Komplet motorové části 5. Plovoucí nádobka 6. Komplet filtru zachycujícího nečistoty 7. Štěrbínová hubice 8. Polštářová hubice 9. Měkká sací hadice 10. Tlačítko v základně sací hadice 11. Základna sací hadice 12. Západka nádrže 13. Prodlužovací kovové trubky 14. Nádrž 15. Spodní základna nádrže 16. Rejdovací kolečko 17. Řetěz pro uzemnění 18. Podlahová hubice pro suché materiály 19. Podlahová hubice pro vlhké materiály 20. Háček pro uložení napájecí šňůry

LSU155/LSU255/LSU275/LSU375/LSU395 (Viz strana čtyři „F2“)

1. Napájecí šňůra 2. Madlo motorové části 3. Vypínač napájení 4. Háček pro uložení napájecí šňůry 5. Komplet motorové části 6. Plovoucí nádobka 7. Držák plovoucí nádoby 8. Komplet filtru zachycujícího prach 9. Madlo spodní základny 10. Západka nádrže 11. Madlo pro zvednutí nádrže 12. Tlačítko sací hadice 13. Základna sací hadice 14. Zadní kolečko 15. Rejdovací kolečko 16. Spodní základna nádrže 17. Vypouštěcí hadice 18. Svorka vypouštěcí hadice 19. Blokovací hlavice vypouštěcí hadice 20. Štěrbínová hubice 21. Polštářová hubice 22. Prodlužovací kovové trubky 23. Podlahová hubice pro suché materiály 24. Podlahová hubice pro vlhké materiály 25. Měkká sací hadice 26. Nádrž

Pokyny k obsluze

Suchý provoz

Je nutné použít komplet filtru zachycujícího nečistoty. Před použitím podlahové hubice pro suché materiály se vždy se ujistěte, že nádrž je bez jakýchkoliv kapalin, a že tkaninový filtr je v čistém a suchém stavu.

Jakmile dochází ke snížení sací síly nebo se zvyšuje hluk stroje, vypněte stroj a vytáhněte zástrčku napájecí šňůry, uvolněte západky na stranách nádrže a sundejte komplet motorové části. Vytřepete a vyčistěte komplet sacího filtru. To je možné provést se stále připojenou hadicí, čímž se vyhnete úniku prachu z otevřeného spojení nádoby na nečistoty. Po vytřepání filtru chvíli počkejte, než se prach usadí. Ze stroje sundejte filtr pro zachycování prachu a vyprázdněte nádrž. Pokud se zdá povrch filtru silně znečištěný, doporučujeme vykartáčovat materiál filtru do čistého stavu pomocí běžného domácího kartáče. To zajistí dlouhodobý vysoký výkon. Po vyprázdnění nádrže vyměňte komplet filtru zachycujícího prach, znovu nasadte komplet motorové

části a zajistěte západky nádrže. Nyní můžete znovu začít pracovat. Pokud výše uvedené způsoby nevyřeší slabé sání, zkontrolujte prosím zda není ucpaná měkká sací hadice.

(Ovládání a suchý provoz je možné nahlédnout na straně pět „F3“)

Pokud je příliš obtížné pracovat s podlahovou hubicí pro suché materiály, použijte pro správný dosah štěrbinovou hubici, například v mezerách

(Ovládání a provoz je možné nahlédnout na straně šest „F5“)

Pokud vysáváte záclony, použijte polštářovou

(Ovládání a provoz je možné nahlédnout na straně šest „F6“)

Mokrý provoz

Ujistěte se, že před použitím stroje v mokrém provozu vysypete veškerý suchý prach.

Vždy se ujistěte, že používáte podlahovou hubici pro mokrý provoz s gumovými listy.

Vytáhněte prachový sáček a filtr zachycující nečistoty. Když tam je hodně vody bubliny, doporučuji použít pohlcující filtr nečistot shromáždění pro mokré vysávání, která zabrání vody bubliny do stroje hlavy. **(Ovládání a mokrý provoz je možné nahlédnout na straně pět „F4“)**

Pokud je voda ve stroji na maximum nebo je nádrž plná, stroj nemá žádné sání a zvýší se hluk, vypněte jej a vytáhněte napájecí šňůru. Sundejte motorovou část a komplet plovákového ventilu.

Zaďte se strojem k výlevce a vylijte z nádrže kapalinu.

ÚDRŽBA

Stroj může fungovat bez oprav a výměn součástí, pokud od doby nákupu neuplynulo více než půl rok a nedošlo k poruše mimo kontrolu.

Pokud je u stroje problém s kvalitou, kontaktujte prosím Vaše nejbližší autorizované servisní středisko.

Společnost Viper neposkytne opravu a výměnu součásti zdarma, pokud dojde k těmto příčinám:

1. Porucha stroje byla způsobena špatným provozem.
2. Výměna součástí a příčina poruchy byla způsobena se zlým úmyslem.
3. Konstrukce stroje je porušena úmyslně.

Upozornění!!! Před prováděním jakéhokoliv čištění a údržby

vysavače, vždy ze zdroje elektřiny odpojte zástrčku napájecí šňůry.

- Ujistěte se, že kabel není proříznutý nebo poškozený.
- Nádrž pravidelně čistěte, nenechávejte je dlouho stát s prachem nebo špinavou vodou.
- Látkový sáček na prach je možné prát a před opětovným použitím je nutné ho vysušit.
- Motor je navržen k provozu bez údržby a nepotřebuje žádné zvláštní úkony. Karbonové kartáče bude pravděpodobně nutné vyměňovat díky běžnému opotřebení způsobenému dlouhodobým použitím vysavače a je nutné je vyměňovat pouze v autorizovaných servisních střediscích.

VAROVÁNÍ

Jako u veškerého elektrického vybavení je třeba vždy být obezřetný a dávat pozor jeho použití, navíc je k zajištění bezpečného provozu třeba zajištění správné pravidelné preventivní údržby a řádného zapojení.

Nedodržení provádění pravidelné údržby podle potřeby, včetně výměny součástí podle řádných norem, by mohlo vést k nebezpečnému provozu stroje a výrobce v tomto ohledu nepřebírá žádnou odpovědnost nebo povinnosti.

VAROVÁNÍ

Vysavač se nesmí vysávat tyto materiály:

nebezpečný prach, horké materiály (hořící cigarety, horký popel atd.), hořlaviny, výbušniny, lepivé kapaliny (např. benzín, rozpouštědla, kyseliny, zásady), hořlavý výbušný prach (např. prach z hořčíku nebo hliníku atd.)

DŮLEŽITÉ: Pokud nejsou zásuvky vhodné pro zástrčku

dodanou se zařízením, měla by být tato zástrčka odstrážena a měla by být namontována správná zástrčka. Dráty hlavního přívodu energie jsou barevné a dodržují toto pravidlo.

Modrá - neutrální Hnědá - pod proudem

Jelikož barvy drátů v hlavním vedení tohoto zařízení nemusí odpovídat barevnému značení určujícímu svorky zástrčky, postupujte takto. Modrý drát musí být připojen ke svorce, která je označena písmenem N nebo je černá.

Hnědý drát musí být připojen ke svorce, která je označena písmenem L nebo je červená.

Výrobce si vyhrazuje právo provádět na stroji a přiloženém příslušenství úpravy bez předchozího oznámení.

Schéma elektrického zapojení viz strana 6 a strana 7 „Obrázek 7 / Obrázek 8 / Obrázek 9“.Specifikace výrobku

Specifikaci výrobku je možné nahlédnout na straně 7 „Formulář 1“

ÚVOD

Tento návod vám pomôže naplno využívať vysávač VIPER pre mokré a suché vysávanie.

Pred použitím stroja si ho dôkladne prečítajte.

Tento vysávač pre suché a mokré vysávanie, používaný pre vysávanie vody a prachu z podlahy, je odporúčaný pre komerčné použitie.

POPIS ČASTI STROJA

LSU135 Popis častí (vid' strana tri „F1“)

- | | |
|---|---|
| 1. Pripojovací kábel | 11. Základňa sacej hadice |
| 2. Rukoväť motorovej časti | 12. Západka nádrže |
| 3. Vypínač napájania | 13. Sacie kovové trubky |
| 4. Kompletná motorová časť | 14. Nadrž na nečistoty |
| 5. Plavák | 15. Spodná základňa nádrže |
| 6. Komplet filtra zachytávajúceho nečistoty | 16. Otočné koliesko |
| 7. Štrbinová hubica | 17. Reťaz pre uzemnenie |
| 8. Hubica na čalúnenie | 18. Podlahová hubica pre suché materiály |
| 9. Mäkká sacia hadica | 19. Podlahová hubice pre mokré materiály |
| 10. Tlačidlo v základni sacej hadice | 20. Háčik pre uloženie pripojovacieho kábla |

LSU155/LSU255/LSU275/LSU375/LSU395 (Vid' strana štyri „F2“)

- | | |
|---|--|
| 1. Pripojovací kábel | 14. Zadné koliesko (pevné) |
| 2. Rukoväť motorovej časti | 15. Otočné koliesko |
| 3. Vypínač napájania | 16. Spodná základňa nádrže |
| 4. Ochrana proti pene | 17. Vypúšťacia hadica |
| 5. Háčik pre uloženie pripojovacieho kábla | 18. Svorka vypúšťacej hadice |
| 6. Kompletná motorová časť | 19. Blokovaná hlavica vypúšťacej hadice |
| 7. Plavák | 20. Štrbinová hubica |
| 8. Komplet filtra zachytávajúceho nečistoty | 21. Hubica na čalúnenie |
| 9. Rukoväť spodnej základne | 22. Sacie kovové trubky |
| 10. Západka nádrže | 23. Podlahová hubica pre suché materiály |
| 11. Rukoväť pre zdvihnutie nádrže | 24. Podlahová hubice pre mokré materiály |
| 12. Tlačidlo sacej hadice | 25. Mäkká sacia hadica |
| 13. Základňa sacej hadice | 26. Nadrž na nečistoty |

Pokyny k obsluhu

Suchá prevádzka

Je nutné použiť komplet filtra zachytávajúceho nečistoty . Pred použitím podlahovej hubice pre suché materiály sa vždy uistite, že nádrž je bez akýchkoľvek kvapalín, a že látkový filter je čistý a suchý.

Keď dochádza k zníženiu sacej sily alebo sa zvyšuje hluk stroja, vypnite stroj a vytiahnite zástrčku pripájacieho kábla, uvoľnite západky na stranách nádrže a zložte komplet motorovej časti. Vytrepťte a vyčistite komplet

sacieho filtra. To je možné urobiť so stále pripojenou hadicou, čím sa vyhnete úniku prachu z otvoreného spojenia

nádoby na nečistoty. Po vytrepaní filtra chvíľu počkajte, než sa prach usadí. Zo stroja zložte filter pre zachytávanie prachu a vyprázdnite nádrž. Ak sa zdá povrch filtra silno znečistený, odporúčame vykefovať materiál filtra do čistého stavu pomocou bežnej domácej kefy. To zaistí dlhodobý vysoký výkon. Po vyprázdnení nádrže vymeňte komplet filtra zachytávajúceho prach, znovu nasadte komplet motorovej časti a zaistite západky nádrže. Teraz môžete znovu začať pracovať. A vyššie uvedené spôsoby nevyriešia slabé sanie, skontrolujte prosím či nie je zapchatá mäkka sacia hadica.

(Ovládanie a suchú prevádzku je možné vidieť na strane päť „F3“)

Ak je príliš obtiažne pracovať s podlahovou hubicou pre suché materiály, použite pre správny dosah štrbinovú hubicu, napríklad v medzerách

(Ovládanie a prevádzku je možné vidieť na strane šesť „F5“)

Ak vysávate záclony, použite hubicu na čalúnenie

(Ovládanie a prevádzku je možné vidieť na strane šesť „F6“)

Mokrú prevádzku

Uistite sa, že pred použitím stroja v mokrej prevádzke vysypete všetok suchý prach.

Vždy sa uistite, že používate podlahovú hubicu pre mokrú prevádzku s gumovými lištami.

Vytiahnite prachový sáčok a filter zachytávajúci nečistoty. Keď je vo vode veľa penových bublín, odporúčame

použiť nadstavbu na filter pohlcujúci nečistoty pre mokre vysávanie, ktorá zabráni bublinám vo vode preniknúť do hlavy stroja. **(Ovládanie a mokrú prevádzku je možné vidieť na strane päť „F4“)**

Ak je voda v stroji na maxime, alebo je nádrž plná, stroj nemá žiadne sanie a zvýši sa hluk, vypnite ho a vytiahnite pripojovací kábel. Zložte motorovú časť a komplet plavákového ventilu. Prejdite so strojom k výlevke a vylejte z nádrže kvapalinu.

UDRŽBA

Na stroj bude poskytnutá bezplatná oprava a výmena príslušenstva do šiestich mesiacov od zakúpenia v prípade, že škoda bola spôsobená bez zavinenia užívateľa.

Ak je na stroji problém s kvalitou, kontaktujte prosím vaše najbližšie autorizované servisné stredisko.

Spoločnosť Viper neposkytne opravu a výmenu súčastí zdarma, pokiaľ dôjde v týchto prípadoch:

1. Porucha stroja bola spôsobená nesprávnym používaním
2. Výmena súčastí a príčina poruchy bola spôsobená zlým úmyslom.
3. Konštrukcia stroja je porušená úmyselne.

Upozornenie!!!

Pred prevedením akéhokoľvek čistenia a údržby vysávača, odpojte vždy zo zdroja elektriny zástrčku pripájacieho kábla. Uistite sa, že kábel nie je prerezaný alebo poškodený. Nádrž pravidelne čistite, nenechávajte ju dlho stáť s prachom alebo špinavou vodou. Látkový sáčok na prach je možné prať a pred opätovným použitím je nutne ho vysušiť. Motor je navrhnutý na prevádzku bez údržby a nepotrebuje žiadne zvláštne úkony. Karbónové uhlíky bude pravdepodobne nutné vymieňať kvôli bežnému opotrebeniu spôsobenému dlhodobým používaním vysávača a je nutné vymieňať ich iba v autorizovaných servisných strediskách.

VAROVANIE

Ako u všetkého elektrických zariadení je treba vždy byť obozretný a dávať pozor pri jeho použití, navyše je na zabezpečenie bezpečnej prevádzky potrebné zabezpečenie správnej pravidelnej preventívnej údržby a riadne zapojenie.

Nedodržanie povinnosti robíť pravidelnú údržbu podľa potreby, vrátane výmeny súčiastok podľa platných noriem, by mohlo viesť k nebezpečnej prevádzke stroja a výrobca v tomto ohľade nepreberá žiadnu zodpovednosť alebo povinnosti.

VAROVANIE

Vysávačom sa nesmú vysávať tieto materiály:

Nebezpečný prach, horúce materiály (horiace cigarety, horúci popol atd.), horľaviny, výbušniny, lepidlo, kvapaliny (napr. benzín, rozpúšťadlá, kyseliny, zásady), horľavý výbušný prach (napr. prach z horčička alebo hliníka atd.)

DÔLEŽITE: Ak nie sú zásuvky vhodné pre zástrčku dodanú so zariadením, mala by byť táto zástrčka odstránená a mala by byť namontovaná správna zástrčka. Drôty hlavného privodu energie sú farebné a dodržia toto pravidlo.

Modrá – neutrálny, Hnedá - pod prúdom.

Keďže farby drôtov v hlavnom vedení tohto zariadenia nemusí zodpovedať farebnému označeniu určujúcemu svorky zástrčky, postupujte takto. Modrý drôt musí byť pripojený k svorke, ktorá je označená písmenom N alebo čiernej farby. Hnedý drôt musí byť pripojený k svorke, ktorá je označená písmenom L alebo červenej farby.

Výrobca si vyhradzuje právo prevádzať na stroji a priloženom príslušenstve úpravy bez predchádzajúceho oznámenia.

Schéma elektrického zapojenia vid' strana 6 a strana 7 „Obrázok 7 / Obrázok 8 / Obrázok 9“.

Špecifikácia parametrov výrobku

Špecifikácia výrobku je možné vidieť na strane 7 „Formular 1“.

Dovozca pre SR: Nilfisk-Advance s.r.o., Bajčíkovej 1/A, 821 03 Bratislava, www.nilfisk.sk

TANITIM

Ürünün kullanım ömrü 10 yıl'dır.

Bu klavuz size VIPER ıslak & kuru elektrikli süpürgesinden daha fazla faydalanmanız için yardımcı olacaktır.

Makineyi çalıştırmadan önce tamamen okuyun.

Bu ıslak bir elektrikli süpürge dir, yerde su emme ve toz emme için kullanılır. Ticari kullanım için tavsiye olunur.

MAKİNE YAPI TANIMLAMASI**LSU135 Yapı Tanımlaması (Bakınız sayfa Üç" F1")**

1.Güç Kablosu 2.Taşıma Kolu 3.Açma kapama anahtarı 4.Makine Gövdesi 5.Şamandıra 6.Tekstil filtre 7.Dar ağızlı uç 8.Yuvarlak başlıklı fırça 9.Hortum 10. Kilit düğmesi 11.Hortum giriş ağzı 12.Kazan kilitleme mandalı 13.Uzatma boruları 14.Kazan 15.Taşıma haznesi 16.Taşıyıcı tekerlekler 17.Topraklama zinciri 18. Kuru zemin nozulu 19.Islak zemin nozulu 20.Kablo asma kancası

LSU155/LSU255/LSU275/LSU375/LSU395 (Bakınız sayfa Dört" F2")

1.Güç Kablosu 2.Taşıma Kolu 3.Açma kapama anahtarı 4. Kablo asma kancası 5. Makine Gövdesi 6. Şamandıra 7. Şanandıra dirseği 8. Tekstil filtre 9. Taşıma haznesi kolu 10. Kazan kilitleme mandalı 11.Kazan taşıma kolu 12. Kilit düğmesi 13. Hortum giriş ağzı 14. Arka taşıyıcı tekerlekler 15. Ön taşıyıcı tekerlekler 16.Taşıma haznesi 17. Tahliye hortumu 18. Tahliye hortumu mandala 19. Tahliye hortumu kapağı 20. Dar ağızlı uç 21. Yuvarlak başlıklı fırça 22. Uzatma boruları 23. Kuru zemin nozulu 24. Islak zemin nozulu 25. Hortum 26. Kazan

Çalıştırma Yönergeleri**Kuru Çalıştırma**

Tekstil filrre kullanılmalıdır. Kuru alma için kullanım öncesi daima kazandan tüm sıvının boşaltıldığından ve tekstil filtrenin temiz ve kuru koşulda olduğundan emin olun.

Makine emme kuvveti düştüğünde veya makine sesi arttığında. Makineyi kapatın ve güç kablosunu çıkartın, kazan kilitleme mandallarını gevşetin, makine gövdesini aşağı alın. Tekstil filtreyi sallayın ve temizleyin. Bu işlem hortum giriş ağzından tozun çıkışını önlemek için hortum hala takılı iken yapılmalıdır. Filtreyi sallayın, tozun durağanlaşması için bir kaç dakika izin verin. Tekstil filtresini makineden çıkartınız ve kazanı boşaltınız. Eğer filtrenin yüzeyi çok

kirli görünüyorsa, sıradan evde kullanılan yumuşak bir fırça ile filtre malzemesinin fırçalanması önerilir. Bu sürekli yüksek performansı temin eder. Kazanı boşaltın, tekstil filtreyi değiştirin, makine gövdesini yerleştirin ve tankı kilitleyin. Tekrardan başlamak için hazırsınız. Eğer bu şekilde emiş gücü düzelmez ise, lütfen hortumun tıkanıp tıkanmadığını kontrol edin.

(Kuru Kontrol ve Operasyon için Sayfa Beş”F3” bakılabilir)

Eğer kuru zemin nozulu ile çalışmak zor ise dar ağızlı ucu kullanın , ör: boşluk**(Kontrol ve Çalıştırma için Sayfa Altı”F5” bakınız)**

Eğer perde temizliyorsanız yuvarlak başlıklı fırçayı kullanın **(Kontrol ve Çalıştırma için Sayfa Altı”F6” bakınız)**

Islak Çalıştırma

Islak temizlik için makinanın kullanımından önce herhangi bir kuru tozun boşaltıldığından emin olun.

Daima ıslak alma ile kauçuk silici lastiklerin yani ıslak zemin nozulunun kullanıldığından emin olun.

Toz torbasını ve tekstil filtresini çıkartınız. Emmek için çok su kabarcığı varsa,ıslak pikap için Emici Kum Filtre Montaj kullanmanızı öneririz,o makine kafası içindeki su kabarcığı önleyecektir.**(Islak Kontrol ve Operasyon için Sayfa Beş”F4” bakınız)**

Makine suyu maksimum veya kazan dolu olduğunda, makine emme yapmaz ve çok ses çıkarır, Güç kablosunu çıkartın. Güç başını ve kesirli valf montajını çıkartın.

Konteynırdan sıvıyı ve atığı boşaltmak için makineyi çekin.

BAKIM

Cihazın kullanım ömrü 10 yıldır.

Cihazda izin verilmeyen değişikliklerin yapılması, yanlış yedek parçalar ve aksesuarlar kullanılmasından ve amacına uygun olmayan kullanımdan dolayı kaynaklanan zararlarda üretici sorumluluk üstlenmez.

Dikkat!!! Elektrikli Süpürge üzerinde herhangi bir temizleme ve bakım uygulamadan önce güç kablosunu daima elektrik kaynağından çıkartınız.

- Kablonun kesilmediğinden veya hasar görmediğinden emin olunuz.
- Kazanı temizleyiniz, kazanda uzun süre toz veya kirli su olmasına izin vermeyiniz.
- Kumaş toz torbası yıkanabilir ve tekrar kullanım öncesi kurumuş olmalıdır.
- Motor bakımsız operasyon için üretilmiştir ve herhangi bir kısmi servise ihtiyacı yoktur. Elektrikli süpürge'nin aşırı kullanımı dolayısıyla oluşan normal aşınma ve yırtılma nedeniyle karbon fırçalar değiştirilmelidir, ve sadece yetkili servis merkezleri tarafından değiştirilebilirler.

UYARI

Cihazın kullanımı esnasında tüm elektriksel ekipman olarak ilgi ve dikkat uygulanmalıdır, cihazın güvenli çalışmasını temin etmek için periyodik olarak rutin ve koruyucu bakım sağlanmalıdır. Doğru standarta göre parçaların değiştirilmemesi dahil gereğince bakımın uygulanmaması ekipmanı güvensiz kılacaktır ve üretici bu konuda sorumluluk ve yükümlülük kabul etmeyecektir.

UYARI

Aşağıdaki malzemeler elektrikli süpürge ile alınmamalıdır:

Zararlı toz, sıcak malzemeler (yanan sigara, sıcak kül, vs) yanıcı, patlayıcı, agresif sıvılar (ör: Petrol, çözücüler, asitler, alkaliler,..vs.), alev alabilir patlayıcı toz (ör: magnezyum veya alüminyum toz, vs).

ÖNEMLİ: Eğer prizler sunulan cihazın fişi için uygun değilse, kesilmeli ve uygun bir fiş takılmalıdır. Bu ana kablodaki teller aşağıdaki koda uyumlu olarak renklendirilmiştir.

Mavi-Nötral Kahverengi-Canlı.

Bu cihazın ana kablolarındaki tellerin renkleri olarak aşağıda gösterilen fişin terminallerini tanımlayan renkli işaretlendirmelere karşılık gelmeyebilir. Mavi renkli tel, N ile harflendirilmiş veya siyah renklendirilmiş olan terminale bağlanmalıdır. Kahverenkli tel, L ile harflendirilmiş veya kırmızı renklendirilmiş olan terminale bağlanmalıdır.

Üretici haber vermeksizin aksesuarlar dahil makineyi modifiye etme hakkını saklı tutar.

Kablolama diyagramı için bakınız sayfa6 ve sayfa7"Şekil7/Şekil8/Şekil9.

Ürün Spesifikasyon Parametresi

Ürün Spesifikasyonu için Sayfa7 "Form1" bakınız.

ÜRETİCİ FİRMA:

Nilfisk A/S
Marmorvej 8,
DK-2100 Copenhagen OE, Denmark
Tel.: +45 4328 8100
www.nilfisk.com

İTHALATÇI FİRMA:

Nilfisk Prof. Tem. Ek. Tic. A.Ş.
Şerifali Mah. Bayraktar Blv. Şehit Sk. No:7,
34775 Ümraniye İstanbul, Türkiye
Tel.: +90 216 275 76 00
www.nilfisk.com.tr

ÜRETİM YERİ:

ÇİN HALK CUMHURİYETİ

KULLANIM ÖMRÜ:

Cihazın kullanım ömrü 10 yıldır.

**ATIK ELEKTRİKLİ ELEKTRONİK
EŞYALAR (AEEE) YÖNETİMİ:**

■ Satın almış olduğunuz bu ürün, AEEE yönetmeliğine uygundur.

TÜKETİCİNİN SEÇİMLİK HAKLARI

Malın ayıplı olduğunun anlaşılması durumunda tüketici, 6502 sayılı Tüketicinin Korunması Hakkında Kanununun 11 inci maddesinde yer alan;

a- Sözleşmeden dönme,

b- Satış bedelinden indirim isteme,

c- Ücretsiz onarılmasını isteme,

ç- Satılanın ayıpsız bir misli ile değiştirilmesini isteme, haklarından birini kullanabilir.

Tüketicinin bu haklardan ücretsiz onarım hakkını seçmesi durumunda satıcı; işçilik masrafı, değiştirilen parça bedeli ya da başka herhangi bir ad altında hiçbir ücret talep etmeksizin malın onarımını yapmak veya yaptırmakla yükümlüdür.

Tüketici ücretsiz onarım hakkını üretici veya ithalatçıya karşı da kullanabilir. Satıcı, üretici ve ithalatçı tüketicinin bu hakkını kullanmasından müteselsilen sorumludur.

Tüketicinin, **ücretsiz onarım hakkını** kullanması halinde malın;

- Garanti süresi içinde tekrar arızalanması,
- Tamiri için gereken azami sürenin aşılması,
- Tamirinin mümkün olmadığının, yetkili servis istasyonu, satıcı, üretici veya ithalatçı tarafından bir raporla belirlenmesi durumlarında; **tüketici malın bedel iadesini, ayıp oranında bedel indirimini veya imkân varsa malın ayıpsız misli ile değiştirilmesini** satıcıdan talep edebilir.

Satıcı, tüketicinin talebini reddedemez. Bu talebin yerine getirilmemesi durumunda satıcı, üretici ve ithalatçı müteselsilen sorumludur.

Satıcı tarafından **Garanti Belgesinin** verilmemesi durumunda, tüketici **Gümrük ve Ticaret Bakanlığı Tüketicinin Korunması ve Piyasa Gözetimi Genel Müdürlüğüne** başvurabilir.

Tüketici, çıkabilecek uyuşmazlıklarda şikayet ve itirazları konusundaki başvuruları yerleşim yerinin bulunduğu veya tüketici işleminin yapıldığı yerdeki **Tüketici Hakem Heyetine veya Tüketici Mahkemesine** başvurabilir.

INDLEDNING

Denne håndbog vil hjælpe dig med at få mest muligt ud af din Nilfisk våd & tør støvsuger.

Læs den grundigt inden brug af maskinen.

Dette er en våd og tør støvsuger, der anvendes til vand- og støvopsugning fra gulvet.

Den anbefales til kommercielt brug.

BESKRIVELSE AF MASKINSTRUKTUR**LSU135 Strukturbeskrivelse (Der henvises til side tre "F1")**

1. Strømledning 2. Maskinens håndtag 3. Strømknop 4. Maskinhovedsamling 5. Flydekop 6. Absorberende støvfilter 7. Sprækkeværktøj 8. Afstøvningsværktøj 9. Blød absorberende rør 10. Absorberende rørs trykknop 11. Absorberende rørs base 12. Tankindfangning 13. Udvidelsesjernrør 14. Tank 15. Tank nederste del 16. Caster 17. Grundkæde 18. Tør opsamlingsværktøj 19. Våd opsamlingsværktøj 20. Opbevaring til strømledning

LSU155/LSU255/LSU275/LSU375/LSU395 (Der henvises til side fire "F2")

1. Strømledning 2. Maskinens håndtag 3. Strømknop 4. Skumvagt 5. Opbevaring til strømledning 6. Maskinhovedsamling 7. Flydekop 8. Absorberende støvfilter 9. Nederste håndtag 10. Tank 11. Tank håndtag 12. Absorberende rørs trykknop 13. Absorberende rørs base 14. Baghjul 15. Caster 16. Tank nederste del 17. Udledningsslange 18. Udledningsslange klemme 19. Udledningsslange blokeringshoved 20. Sprækkeværktøj 21. Afstøvningsværktøj 22. Udvidelsesjernrør 23. Tør opsamlingsværktøj 24. Våd opsamlingsværktøj 25. Blød absorberende rør 26. Tank

Driftsvejledning**Tør drift**

Absorberende filterenhed skal altid anvendes. Sørg altid for, at beholderen er tømt for væske, før du bruger den til tør drift og at klædefilter er i en ren og tør tilstand.

Når maskinens sugekraft reduceres eller maskinens støj bliver højere, sluk for maskinen, og tag strømledningen ud af stikket, løsn tanken på tankens sider, fjern maskinhovedsamling. Ryst og rengør absorberende filterenhed. Dette bør ske, mens slangen stadig er tilsluttet for at undgå at støv kommer ud fra den åbne container-forbindelse.

Efter at have rystet filteret, tillader nogle få øjeblikke for støvet til at bundfælde sig. Fjern absorberende støvfilter samling fra maskine og tom beholder. Hvis filteret overflade synes at være stærkt forurenet er

det tilrådeligt at børste filtermaterialet ren med en almindelig blød børste husstand. Dette sikrer en fortsat høj ydeevne. Under tømt beholder, udskift absorbere støvfilter forsamling, placeret maskine hoved montering og lås tanken fangst. Du er nu klar til at starte igen. Hvis ovenstående måder ikke kan løse den nederste sugning, bedes du kontrollere, om bløde slange har blokerer

(For mere information om tør kontrol og drift henvises der til side fem " F3")

Brug sprækkeværktøj, hvis tør sugeværktøj ikke kan nå og er svært at betjene, f.eks i en sprække **(For mere information om kontrol og drift henvises der til side seks "F5")**

Brug tørreværktøj, hvis du rengør et gardin **(For mere information om kontrol og drift henvises der til side seks "F6")**

Våd drift

Forsikre at tømme enhver tørre støv før du bruger maskinen til våd afhentning.

Sørg altid for at bruge våde pick-up værktøj med gummi knive.

Tag støvposen til at absorbere vand,

Hvis der er meget vand boble til at absorbere, foreslår at bruge Absorberende Dirt Filter Assembly til våd afhentning, hvilket vil forhindre vand boble i maskinhovedet. **(For mere information om våd kontrol og drift henvises der til side fem "F4")**

Når maskinen vandet er Maximun eller tanken er fuld, maskinen ikke har suge- og støj bliver større, Sluk ledningen. Tag magten hoved og flyde ventil forsamling. Træk maskinen til kloak og tømme væsken fra beholderen.

VEDLIGEHOLDELSE

Maskine kan give fri for reparation og udskiftning af dele, hvis du køber tiden er inden for et halvt år og ikke-skyld uden kontrol.

Hvis har produktkvalitet problem, bedes du kontakte det nærmeste autoriserede servicecenter.

Viper mener ikke fri for reparation og udskiftning af dele, hvis nedenstående årsag:

Forkert betjening make maskine være skyld.

Udskift dele og forårsage fejl ved sabotage.

Maskine struktur er beskadiget af sabotage.

Opmærksomhed !!! Før du udfører nogen form for rengøring og vedligeholdelse af støvsugeren, altid tage stikket ud kilden til elektricitet.

Sørg for, at kablet ikke er skåret eller beskadiget.

Rengør tanken, lad det ikke stå i længere tid med støv eller snavset vand.

Kluden støvsugerpose kan vaskes og skal tørres igen før genbrug.

Motoren er bygget til vedligeholdelsesfri drift og ikke behøver nogen særlig tjeneste.

Kulbørsterne muligvis skal udskiftes som følge af almindelig slid, der forårsages ved at bruge støvsugeren over tid, og de kan kun udskiftes af vores **autoriserede servicecentre**.

ADVARSEL

Som det gælder for alt elektrisk udstyr, må der udøves omhyggelighed og opmærksomhed med alt elektrisk udstyr til alle tider under brug og funktion. Desuden skal man sørge for, at rutine- og præventiv vedligeholdelse udføres med jævne mellemrum for at sikre sikker funktion.

Svigt m.h.t. at udføre vedligeholdelse som krævet, inklusiv udskiftning af reservedele af korrekt standard kunne gøre dette udstyr usikkert, og producenten kan ikke overtage noget ansvar i denne henseende.

Følgene materiale må ikke opsamles af støvsugeren:

Farligt støv, varme materialer (brændende cigaretter, varm aske, m.v.), antændelige, eksplosive, aggressive væsker (fx. benzin, opløsningsmidler, syrer, alkalimetaller, m.v.), antændeligt, eksplosivt støv (fx. magnesium eller aluminiumsstøv, m.v.)

VIGTIGT: Hvis udtag er ikke egnet til det medfølgende stik med apparatet. Det skal skæres, og en passende prop monteret. Ledningerne i denne hovedledning er farvet i overensstemmelse med følgende kode.

Blå-Neutral Brun-Live.

Da farverne på ledningerne i lysnetledningen af apparatet kan ikke svarer til de farvede markeringer, der identificerer terminaler stikket gøres følgende. Ledningen, der er farvet blå, skal tilsluttes til terminalen, som er markeret som bogstavet N eller farvet sort. The Wire, der er farvet brun, skal tilsluttes til terminalen, som er mærket med bogstavet L eller farvet rød.

Producenten forbeholder sig ret til at ændre maskinen og det medfølgende tilbehør uden forudgående varsel.

Ledningsdiagram henviser til side 6 og side 7. "Figur 7/figure 8/Figur 9.

Produktspecifikation Parameter, Produktspecifikation kan findes på side 7 "Form1".

INLEDNING

Denna bruksanvisning kommer att hjälpa dig att få ut mest från din Nilfisk våt- och torr dammsugare.

Läs noga igenom den innan du använder maskinen.

Detta är en våt- och torrdammsugare som används för uppsugning av vatten och damm från golvet. Det rekommenderas för kommersiellt bruk.

BESKRIVNING AV MASKINENS STRUKTUR**LSU135 beskrivning av struktur (Se sidan tre "F1")**

1. Strömsladd 2. Handtag för maskinhuvud 3. Strömbrytare 4. Maskinhuvud 5. Behållare 6. Filter för absorbering av smuts 7. Fogmunstycke 8. Dammunstycke 9. Slang 10. Tryckknapp för slangens bas 11. Slangens bas 12. Hasp 13. Förlängningsrör 14. Behållare 15. Behållarens bottenbas 16. Stryhjul 17. Kedja 18. Våtmunstycke 19. Torrmunstycke 20. Hållare för strömsladd.

LSU155/LSU255/LSU275/LSU375/LSU395 (Se sidan fyra "F2")

1. Strömsladd 2. Handtag för maskinhuvud 3. Strömbrytare 4. Skumpistol 5. Hållare för strömsladd 6. Maskinhuvud 7. Fäste för vattenbehållare 8. Filter för absorbering av smuts 9. Handtag för bottenbas 10. Hasp 11. Behållarens lyfthandtag 12. Tryckknapp för slangens bas 13. Slangens bas 14. Bakhjul 15. Stryhjul 16. Behållarens bottenbas 17. Dräneringsslang 18. Dräneringsslangklämma 19. Lås för dräneringsslang 20. Fogmunstycke 21. Dammunstycke 22. Förlängningsrör 23. Våtmunstycke 24. Torrmunstycke 25. Slang 26. Behållare

Bruksanvisning**Torr drift**

Absorberande torrfilter måste användas. Se till att behållaren töms på vätska innan den används för torrdammsugning och att tygfiltret är rent och torrt.

När maskinens sugkraft avtar eller maskinbullret ökar. Stäng av maskinen och ta ur kontakt, lossa haspen på behållarens sidosida, ta ner maskinhuvudet. Skaka och rengör filtret inne i behållaren. Detta bör göras när slangens fortfarande ansluten är för att undvika att damm kommer ut från den öppna slanganslutningen.

Efter att ha skakat filtret, vänta en stund så att dammet faller ner. Ta bort dammfiltret från maskinen och töm behållaren. Om filtrets yta verkar vara mycket smutsig borde den borstas rent med en vanlig mjuk hushållsborste. Detta säkerställer fortsatt topprestanda. Efter att ha tömt behållaren, sätt tillbaka dammfiltret, motorhuvudet och lås behållarens hakar. Du är nu redo att starta igen. Om tillvägagångssättet

ovan inte kan lösa den lägre sugkraften, kontrollera om slangen har blockerats

(Kontroll och drift anges på sidan fem "F3")

Användning fogmunstycket om du inte når med torrmunstycket i t.ex. mellanrum **(Se kontroll och drift på sidan sex "F5")**

Använd dammunstycket för att dammsuga gardiner **(Se kontroll och drift på sidan sex "F6")**

Våt drift

Se till att tömma behållaren på damm innan du använder maskinen för våtdammsugning.

Kontrollera att du använder våtmunstycket med gummiblåd.

Ta ut dammpåsen för att absorbera vatten.

Om det finns mycket vattenbubblor att absorbera, föreslår vi att man använder filter för absorbering av smuts för våtdammsugning, som förhindrar att vattenbubblor kommer in i maskinhuvudet. **(Se våt kontroll och drift på sidan fem "F4")**

När maskinens vattennivå är maximal eller när behållaren är full, och maskinen har ingen sugkraft och bullernivån blir högre, stäng av elsladden. Ta bort motorhuvudet och ventilenheten.

Dra maskinen till ett avlopp och töm vätskan från behållaren.

UNDERHÅLL

Om maskinen har en gällande garanti och är felfri kan man få kostnadsfria reparationer och utbyte av delar.

Om du har problem med produktens kvalitet, kontakta närmaste auktoriserade servicecenter.

Viper kommer inte att tillhandahålla kostnadsfria reparationer och utbyte av delar om en av orsakerna nedan förekommer:

Felaktig drift gör att maskinen inte fungerar.

Utbyte av delar har orsakat fel.

Maskinen struktur är skadad p.g.a. sabotage.

Obs!!! Innan du utför någon rengöring och underhåll på dammsugaren, koppla alltid ur kontakten från strömkällan.

Se till att sladden inte är trasig eller skadad.

Rengör behållaren, låt inte den stå för länge med damm eller smutsvatten.

Dammpåsen i tyg kan tvättas och den måste torkas innan den används igen.

Motorn är utformad för underhållsfri drift och behöver inte något särskilt underhåll.

Kolborstarna kan behöva bytas ut på grund av normalt slitage som uppstår när man använder dammsugaren under en längre tid, och de kan endast bytas ut av våra auktoriserade servicecentra.

VARNING

Som med all elektrisk utrustning måste man vara försiktig och varsam vid dess användning och drift. Se dessutom till att löpande och förebyggande underhåll utförs med jämna mellanrum för att säkerställa en säker drift.

Underlåtenhet att utföra nödvändigt underhåll, inklusive byte av delar på rätt sätt skulle kunna göra den här utrustningen osäkra och tillverkaren kan inte ta på sig något ansvar eller några skyldigheter i detta avseende.

Följande material får inte sugas upp av dammsugaren:

Hälsofarligt damm, hett material (brinnande cigaretter, varm aska etc), brandfarliga, explosiva, aggressiva vätskor (t.ex. bensin, lösningsmedel, syror, alkalier etc), lättantändligt explosivt damm (magnesium- eller aluminiumdamm etc)

VIKTIGT: om uttagen inte är lämpliga för kontakten som medföljer apparaten. De ska skäras av och en lämplig kontakt bör sättas fast. Vajrarna i strömsladden är färgade i enligt följande kod.

Blå-Neutral Brun-Live.

Eftersom färgerna på vajrarna i nätsladden till denna apparat kanske inte överensstämmer med de färgmarkeringar som anger anslutningarna på kontakten gör så här. Den blåa vajern måste vara ansluten till kontakten, som är märkt som bokstaven N eller svartfärgad. Den bruna vajern måste vara ansluten till kontakten, som är märkt som bokstaven L eller rödfärgad.

Tillverkaren förbehåller sig rätten att ändra maskinen och de medföljande tillbehören utan föregående meddelande.

För kopplingsschema se sidan 6 och sidan 7 "Figur 7/Figur 8/Figur 9".

Produktens specifikationsparameter, produktspecifikation kan ses på sidan 7 "Formulär 1".

INNLEDNING

Denne håndboken vil hjelpe deg med å få mest mulig ut av Nilfisk støv-/våtsuger.

Les nøye gjennom denne håndboken før du tar i bruk apparatet.

Dette er en støv-/våtsuger som brukes til å suge opp både vann og støv fra gulvet. Den er ikke anbefalt for yrkesbruk.

BESKRIVELSE AV DELENE PÅ APPARATET**LSU135 Beskrivelse av delene (Se "F1" på side 3)**

1. Strømledning 2. Toppåttak 3. Strømbryter 4. Topp 5. Flottørholder 6. Absorberende smussfilter 7. Fugemunnstykke 8. Børstemunnstykke 9. Fleksibel slange 10. Utløserknapp for slangekopling 11. Slangekopling 12. Låseklemme på tank 13. Metallrør 14. Tank 15. Base for tank 16. Hjul 17. Gulvkjede 18. Munnstykke for tørrsuging 19. Munnstykke for våtsuging 20. Krok for strømledning

LSU155/LSU255/LSU275/LSU375/LSU395 (Se "F2" på side 4)

1. Strømledning 2. Toppåttak 3. Strømbryter 4. Skumfilter 5. Krok for strømledning 6. Topp 7. Flottørholderbrakett 8. Absorberende støvfilter 9. Skyvehåndtak 10. Låseklemme på tank 11. Tankhåndtak 12. Utløserknapp for slange 13. Slangekopling 14. Bakhjul 15. Hjul 16. Base for tank 17. Avløpsslange 18. Avløpsslangeklemme 19. Plugg på avløpsslange 20. Fugemunnstykke 21. Børstemunnstykke 22. Metallrør 23. Munnstykke for tørrsuging 24. Munnstykke for våtsuging 25. Fleksibel slange 26. Tank

Bruksanvisning**Tørrsuging**

Tørrfilterelementet må alltid brukes. Tøm alltid beholderen for eventuell væske før du bruker tørrmunnstykket og påse at tøyfilteret er rent og tørt.

Når sugekraften blir svak eller motoren avgir mye støy, slå av apparatet og trekk ut strømledningen, løsne tanklåsen på begge sider og ta av toppen. Rist av og rengjør filterelementet. Dette bør gjøres mens slangen er tilkoblet for å unngå at det kommer ut støv fra slangekoplingen.

Etter å ha ristet av filteret, vent litt slik at støvet kan få lagt seg. Fjern støvfilterelementet fra apparatet og tøm beholderen. Hvis overflaten på filteret viser seg å være kraftig tilstøvet, anbefales det å børste filteret rent med en vanlig børste. Dette vil gjøre at apparatet yter optimalt. Etter å ha tømt beholderen, sett på plass støvfilterelementet, sett på plass toppen og lukk låseklemmene. Apparatet er nå klart til bruk igjen. Hvis det ovennevnte ikke fører til at sugekraften blir bedre, sjekk om slangen er blokkert.

(Bruk av apparatet for tørrsuging er vist i figur "F3" på side 5)

Fugemunnstykket kan brukes på steder der munnstykket for tørrsuging ikke kommer til, f.eks. i sprekker
(Vist i figur "F5" på side 6).

Børstemunnstykket kan brukes til støvsuging av gardiner **(Vist i figur "F6" på side 6).**

Våtsuging

Fjern eventuelt støv fra beholderen før du bruker apparatet for våtsuging.

Bruk alltid våtmunnstykket for våtsuging.

Ta ut støvposen ved våtsuging.

Hvis det er mye bobler i vannet som skal suges opp, anbefales det å bruke det absorberende smussfilterelementet for å unngå at det kommer bobler i inn toppstykket **(Våtsuging er vist i figur "F4" på side 5).**

Når vannivået har nådd maks eller tanken er full, vil apparatet miste sugekraften og avgi mye støy. Slå av apparatet og trekk ut strømledningen. Ta av motorenheten og flottørventilenheten.

Flytt apparatet til et sted med avløp og tøm tanken.

VEDLIKEHOLD

Dersom det er feil på produktet som ikke skyldes brukerfeil, vil det bli reparert eller skiftes deler på kostnadsfritt innen 6 måneder fra kjøpsdato.

Dersom det oppstår problemer, kan du kontakte nærmeste autoriserte servicesenter.

Viper vil ikke reparere eller skifte deler uten vederlag i følgende tilfeller:

Feil bruk som fører til feil på apparatet.

Feile deler som fører til feil på apparatet.

Apparatet er skadet av brukeren.

Merk: Før du utfører noe som helst rengjøring og vedlikehold på apparatet, må du alltid trekke ut støpselet fra stikkontakten.

Sjekk at strømledningen ikke er skadet eller ødelagt.

Rengjør tanken, ikke la den stå over lengre tid med støv eller skittent vann.

Støvposen kan vaskes og må tørkes igjen før bruk.

Motoren er vedlikeholdsfri og trenger ikke noen spesiell service.

Kullbørstene må kanskje byttes ut som følge av normal slitasje etter lengre tids bruk av apparatet, og de

skal kun byttes ut hos våre **autoriserte servicesentre**.

ADVARSEL

Som med alt elektrisk utstyr, må det utvises forsiktighet og årvåkenhet til enhver tid ved bruk og vedlikehold. I tillegg må det sørges for at rutinemessig og forebyggende vedlikehold utføres jevnlig for å sikre en trygg bruk.

Unnlatelse av å utføre nødvendig vedlikehold, herunder utskifting av deler i henhold til riktig standard, kan gjøre at utstyret blir utrygt å bruke, og produsenten vil i så fall ikke påta seg noe ansvar.

Støvsugeren må ikke brukes til å suge opp følgende materialer:

Farlig støv, varme materialer (brennende sigaretter, varm aske, etc.), brennbare, eksplosive og aggressive væsker (f.eks. bensin, løsemidler, syrer, baser, etc.), brannfarlig eksplosivt støv (f.eks. magnesium eller aluminiumsstøv, etc.)

VIKTIG: Hvis støpselet på apparatet ikke passer i stikkontakten, må det skiftes ut med et støpsel som passer. Trådene i strømledningen er farget i henhold til følgende kode:

Blå-nøytralleder Brun-faseleder.

Siden det kan hende at fargene på trådene i strømledningen på dette apparatet ikke tilsvarer fargekodene på polene i støpselet, skal du gå frem som følger: Den blå ledningen må kobles til polen som er merket med bokstaven N eller som er svart. Den brune ledningen må kobles til polen som er merket med bokstaven L eller som er rød.

Produsenten forbeholder seg retten til å foreta endringer på produktet og medfølgende tilbehør uten ytterligere varsel.

Koblingsskjema i tegning 7/8/9 på side 6 og 7.

Produktspesifikasjoner: Se "tabell 1" på side 7.

GENERAL

Tämän ohjeen tarkoituksena on opastaa sinut käyttämään Nilfisk märkä- ja kuivaimuriasi mahdollisimman tehokkaasti. Tutustu ohjeisiin huolellisesti ennen laitteen käyttöä. Tämä laite on märkä- ja kuivaimuri, ja sen pääasiallinen käyttötarkoitus on veden ja lian imuroiminen lattiapinnoilta. Laite soveltuu kaupalliseen käyttöön.

LAITTEEN RANKENTEEEN KUVAUS**LSU135 Rakenteen kuvaus (Katso ”F1” sivulla 3)**

1. Virtajohto 2. Moottoriosan kahva 3. Virtakytkin 4. Moottoriosan 5. Kelluke 6. Likasuodatin 7. Rakosuulake 8. Pölysuulake 9. Haitariletku 10. Imuputken telakan painike 11. Imuputken telakka 12. Säiliön kiinnitysklipsi 13. Metallinen teleskooppiputki 14. Säiliö 15. Säiliön alusta 16. Kääntyvät pyörät 17. Pohjaketju 18. Kuivasuulake 19. Märkäsuulake 20. Virtajohdon koukku

LSU155/LSU255/LSU275/LSU375/LSU395 (Katso ”F2” sivulla 4)

1. Virtajohto 2. Moottoriosan kahva 3. Virtakytkin 4. Vaahtovartija 5. Virtajohdon koukku 6. Moottoriosan 7. Kellukkeen kiinnitys 8. Pölyfilteri 9. Alaosan kahva 10. Säiliön kiinnitys 11. Säiliön nostokahva 12. Imuputken telakan painike. 13. Imuputken telakka 14. Takapyörä 15. Kääntyvät etupyörät 16. Säiliön alusta 17. Poistoletku 18. Poistoletkun klipsi 19. Poistoletkun pää 20. Rakosuulake 21. Pölysuulake 22. Metallinen teleskooppiputki 23. Kuivasuulake 24. Märkäsuulake 25. Haitariletku 26. Säiliö

Käyttöohjeet**Kuivatoiminnot**

Käytä imufilteriä.. Varmista aina, että säiliössä ei ole nesteitä ennen kun käytät laitetta kuivaimurointiin ja, että filteri on kuiva ja puhdas.

Jos laitteen käyttöäni muuttuu kovaksi tai sen imuteho heikkenee. Sammuta laite ja irrota se virtalähteestä, irrota säiliön kiinnitysklipsit ja nosta moottoriosan pois. Ravista ja puhdistat filteri. Imurinletkun tulee olla paikallaan, kun suoritat edellämaintittua toimenpidettä, jottei pöly leviä auki olevasta pölysäiliöstä huoneilmaan.

Kun olet ravistanut filterin, anna pölyn laskeutua hetken aikaa. Irrota pölyfilteri laitteesta ja tyhjennä säiliö. Jos filterin pinta näyttää kovin likaiselta, harjaa se puhtaaksi jollakin pehmeällä harjalla. Tällä varmistat tehokkaan toiminnan. Säiliön puhdistamisen jälkeen, aseta filteri takaisin paikalleen, aseta moottoriosan ja lukitse säiliön klipsit. Olet nyt valmis jatkamaan tehtävääsi. Jos yllämainitut ohjeet eivät

auta korjaamaan alhaista imutehoa, tarkista vielä ettei haitariletkussa ole tukosta.

(Katso ”F3”Kuivaimurointi sivulla 5)

Käytä rakosuulaketta kohteisiin joita on vaikea tavoittaa **(Katso”F5” Käyttö sivulla 6)**

Käytä pölysuulaketta verhoihin yms. päällystettyihin huonekaluihin **(Katso”F6” Käyttö sivulla 6)**

Märkäimurointi

Varmista, että laitteen säiliö on tyhjennetty pölystä ja kuivaroskista ennen sen märkäkäyttöä.

Muista aina käyttää märkäsuulaketta, joka on varustettu kumiterillä.

Käytä märkäkäytölle tarkoitettua pölypussia, Jos vedessä on paljon kuplia, käytä imukykyistä likafiltteriä märkäimurointiin, joka estää kuplien pääsyn laitteen moottoriosaan. **(Katso ”F4” laitteen märkäkäyttö sivulla 5)**

Kun laitteen veden määrä on maksimissa tai säiliö on täynnä, laite ei enää ime ja ääni muuttuu kovaksi. Irrota virtajohto virtalähteestä, irrota laitteen moottoriosan ja kellukkeen venttiili. Tyhjennä laitteen säiliö viemäriin.

HUOLTAMINEN

Ongelmatilanteissa laitteella on takuu, jos ostopäivästä on alle 6kk eikä laitteen vika johdu sen virheellisestä käytöstä..

Jos laitteessa on laatuviika, ota yhteyttä lähimpään valtuutettuun huoltoon.

Viper tuotteen takuu ei ole voimassa seuraavissa tapauksissa:

Virheellisestä käytöstä aiheutunut laitevika.

Virheellisestä varaosien vaihtamisesta aiheutunut laitevika.

Laitteelle aiheutetut ulkoiset vauriot.

Huomioitavaa!!! Irrota laite virtalähteestä aina ennen sille tehtäviä puhdistus tai huoltotoimenpiteitä.

Varmista, että virtajohto on ehyt.

Puhdista säiliö. Älä jätä pölyä tai likavettä seisomaan säiliöön pitkäksi ajaksi.

Kankainen pölypussi on pestävä ja se tulee kuivattaa kunnolla ennen uudelleen käyttämistä.

Laitteen moottori on rakennettu huoltovapaaseen käyttöön eikä se tarvitse erityistä huoltoa.

Voit joutua vaihdattamaan laitteen hiiliharjat käytöstä aiheutuvan normaalin kulumisen takia. Niiden vaihtamisen voi suorittaa **vain valtuutettu huoltoliike.**

VAROITUS

Kuten kaikkia sähkölaitteita, myös tätä laitetta on käytettävä varoen. Lisäksi laitteelle tulee suorittaa kaikki ennaltaehkäisevät ja rutiininomaiset huoltotoimet säännöllisesti, sen varmistamiseksi, että laite toimii turvallisella tavalla.

Mikäli huoltotoimenpiteitä, mukaan lukien osien vaihtamista, ei suoriteta asianmukaisella tavalla, laite saattaa toimia tavalla, joka vaarantaa käyttäjän. Valmistaja ei ole millään tavoin vastuussa tällaisen käytön seurauksista.

Laitetta ei tule käyttää seuraavien aineisten imurointiin:

Vaaralliset pölyt, kuumat ainekset (palavat savukkeet, kuuma tuhka, yms.), tulenarat, räjähtävät ja herkät nesteet (esim. bensiini, liuottimet, hapot, alkaalinenesteet, yms.), tulenarat tai räjähtävät pölyt (esim. magnesium tai alumiinipöly, yms.)

TÄRKEÄÄ: Jos laitteen töpseli ei ole yhteensopiva seinäpistokkeen kanssa, vie laite valtuutettuun huoltoliikkeeseen töpselin vaihtoa varten.

Laitteen valmistaja pidättää oikeudet laitemuutoksiin sekä lisävarusteisiin ilman etukäteen ilmoitusta.

Katso sivujen 6 ja 7 kytkentäkaaviot [7](#)/[Figure7](#)/[figure8](#)/[Figure9](#).

Laitteen tekniset tiedot. Katso "Form1" sivulla 7.

INTRODUCTION

이 설명서는 VIPER 건습식 진공청소기를 최대한 활용하는 데 도움이 됩니다. 청소기를 조작하기 전에 이 설명서를 자세히 읽어보시기를 바랍니다.

이 제품은 액체와 먼지를 흡입하는 건습식 진공청소기로서 상업 환경(Commercial)에서의 사용을 권장합니다.

청소기 구조 설명

LSU135 구조 설명 (페이지 3 에 "F1"을 참조하십시오)/

1. 전원코드 2.청소기 헤드 핸들 3.전원 스위치 4. 청소기 헤드 어셈블리 5. 뜨게 컵 6. 먼지필터 어셈블리 7. 틈새 톨 8. 먼지 톨 9. 소프트 흡입 튜브 10. 흡입 튜브 누름 버튼 11. 흡입 튜브 받침대 12. 탱크 캐치 13. 연장 튜브(철) 14. 탱크 15. 탱크 받침대 16. 캐스터 17.접지 체인 18. 건식 픽업 톨 10. 습식 픽업 톨 20. 전원코드 보관 걸이

LSU155/LSU255/LSU275/LSU375/LSU395 (페이지 4 에 "F2"를 참조하십시오)

1.전원 코드 2. 청소기 헤드 핸들 3. 전원 스위치 4. 거품 가드 5. 전원코드 보관 걸이 6. 청소기 헤드 어셈블리 7. 뜨게 컵 브라켓 8. 먼지필터 어셈블리 9. 탱크 받침대 핸들 10. 탱크 캐치 11. 탱크 손잡이 12. 흡입 튜브 누름 버튼 13. 흡입 튜브 받침대 14. 뒷바퀴 15. 캐스터 16. 탱크 받침대 17. 배수 호스 18. 배수 호스 클램프 19.배수 호스 잠금 헤드 20. 틈새 톨 21. 먼지 톨 22. 연장 튜브(철) 23. 건식 픽업 톨 24 습식 픽업 톨 25. 소프트 흡입 튜브 26. 탱크

<사용설명서>

건식 사용법

먼지 필터 어셈블리와 먼지 봉투가 사용 되어야 한다. 건식 작업을 위하여 항상 컨테이너에는 액체는 없어야 하며, 부직포 필터는 깨끗하고 건조된 상태여야 한다. 청소기 흡입력이 감소되거나 소음이 점점 크게 될 때는 전원 스위치를 끄고, 전원 코드 플러그를 제거 하고, 탱크 측면에 탱크 캐치를 풀고, 청소기 헤드 어셈블리를 내려 분해하십시오. 그 다음 흡입 필터 어셈블리를 흔들어서 청소하십시오. 이 작업은 컨테이너 연결부위로부터 먼지의 방출을 방지하기 위해서 호스가 연결되어 있는 상태에서 수행되어야 한다. 먼지 필터 어셈블리를 흔들고 난 다음 몇 분 동안 먼지가 가라앉기를 기다린다. 청소기와 컨테이너로부터 먼지 필터 어셈블리를 분리한다. 필터의 표면이

심하게 오염되었을 경우에는 일반 부드러운 가정용 브러시로 필터를 솔질 하는 것을 권장한다. 이는 지속적인 최고의 성능을 보장케 한다. 컨테이너를 비운다음 먼지 필터 어셈블리를 교환하고, 청소기 헤드 어셈블리를 탱크에 올려 탱크 캐치를 잠근다. 이제 청소를 다시 시작할 수 있다. 만약 위에 방법으로도 흡입력이 약한 문제를 해결 할 수 없다면, 호스가 막혀있는지 확인해보십시오.

(건식 조작은 5 페이지에 “F3”을 참조 하십시오)

만약 건식 픽업 툴로 작업하기에는 어려운 공간일 경우, 틈새 툴을 사용하십시오.

(조작은 6 페이지의 “F5”을 참조 하십시오)

커튼 청소는, 먼지 툴을 사용하십시오. **(조작은 6 페이지의 “F6”를 참고하십시오.)**

습식 사용법

습식용으로 청소기를 사용하기 전에 컨테이너에 쓰레기/먼기를 깨끗하게 비웠는지를 확인한다. 항상 고무 브레이드가 장착된 습식 툴을 확인하십시오.

너무 많은 물거품이 있다면, 청소기 헤드에 물거품 유입을 막을 수 있는 습식용 먼지필터 어셈블리 사용을 권장합니다. **(습식 조작은 5 페이지 “F4”를 참고하기 바란다.)**

탱크에 물이 가득 차면 청소기는 흡입이 되지 않고, 소음은 점점 커질 것이고, 전원은 꺼질 것이다. 청소기 헤드와 뜨게 밸브 어셈블리를 분리하십시오. 청소기를 하수구로 이동시켜 컨테이너 안의 물을 버리십시오.

유지보수

제품을 구매한지 반년 이내이면 수리와 제품 교환은 무료다. 만약 제품의 품질에 문제가 있다면, 가까운 서비스 센터에 연락을 하기 바란다.

단, Viper 는 아래와 같은 원인일 경우에는 무상 수리와 부품교환을 서비스로 제공하지 않는다.

- 부적절한 사용으로 인하여 청소기 결함 유발 시
- 부품 교환 시 그리고 고의로 고장
- 고의로 인한 청소기의 손상

주의 사항!!!

- 진공 청소기를 청소나 유지보수를 수행하기 전에는, 반드시 전원으로부터 플러그를 분리하십시오.
- 케이블이 절단되거나 손상되지 않았는지를 확인한다.
- 탱크에 더러운 물이 있거나 먼지가 있다면 오랜 시간 방치해 두어서는 안되고 탱크를

청소해야 한다.

- 천 먼지 봉투는 세척할 수 있고 재사용하기 전에 반드시 건조 되어야 한다.
- 모터는 유지보수가 불필요한 사양으로 제작되어 있고, 특별한 서비스를 필요치 않다.
- 진공청소기를 지속적으로 사용함으로써 모터의 carbon 브러시가 일반 마모, 과도한 사용으로 인한 파손이 있는데, 카본 브러시 교환은 인증된 서비스 센터에서만 교체가 가능하다.

경고사항!!!

- 모든 전기용품은 사용 시 상시 관리 및 주의를 생활화하고, 안전한 작동을 위해서는 위해 예방정비를 주기적으로 수행하여야 한다.

사용자가 반드시 수행해야 할 관리 (표준 규격의 부품을 교체 등)에서 소홀히 하거나 부재로 인하여 청소기는 안전하지 않을 수도 있게 된다. 이럴 경우 제조 업체에서는 어떠한 책임도 지지 않는다.

경고사항!!!

다음 물질은 진공 청소기로 절대 흡입하지 말아야 한다.

유해 먼지, 고온 재료(불이 남아 있는 담배, 뜨거운 재 등), 가연성, 폭발성, 강성 액체(휘발유, 솔벤트, 산, 알칼리, 등), 가연폭발성 먼지(알루미늄이나 마그네슘 가루 등)

중요: 만약 소켓이 장비와 같이 공급된 플러그와 적합하지 않다면, 그것을 잘라내고 적절한 플러그를 장착해야 한다. 이 전선은 아래에 나와있는 색으로 구분된다.

청색-Neutral 갈색-Live

플러그의 단자를 구분하는 색상 표시와 일치하지 않을 수도 있지만 아래와 같이 색상 별로 표시하였으니 참고하기 바란다

청색 전선은 대문자 N 혹은 블랙으로 된 단자와 반드시 연결시켜야 한다.

갈색 전선은 대문자 L 혹은 붉은색으로 된 단자와 반드시 연결시켜야 한다.

그러나 제조자는 사전의 통보 없이 액사서리를 수정할 수 있는 권리를 가질 수 있다.

배선도(Wiring Diagram)는 6,7 페이지의 “Figure7/Figure8/Figure0”를 참고 하십시오.

제품사양 제품군 및 제품 사양 (Product Specification Parameter)은 7 페이지의 “Form1”을 참고하십시오.

ĮVADAS

Šis vadovas padės jums kuo geriau panaudoti „VIPER“ drėgno ir sauso valymo dulkių siurbli. Prieš naudodamiesi įrenginiu, atidžiai jį perskaitykite. Tai drėgno ir sauso valymo dulkių siurblys, naudojamas siurbti vandenį ir dulkes ant grindų. Jį rekomenduojama naudoti komerciniais tikslais.

ĮRENGINIO KONSTRUKCIJOS APRAŠYMAS

LSU135 konstrukcijos aprašymas (žr. 3 puslapį – „F1“)

1. Maitinimo laidas 2. Viršutinė rankena 3. Maitinimo jungiklis 4. Įrenginio galvutės mazgas 5. Plūdės laikiklis 6. Absorbuojančio dulkių filtro mazgas 7. Plyšių antgalis 8. Dulkių šalinimo antgalis 9. Lanksti siurbimo žarna 10. Siurbimo žarnos fiksatorius 11. Įsiurbimo atvamzdis 12. Rezervuaro fiksatorius 13. Metalinis prailginimo vamzdis 14. Rezervuaras 15. Rezervuaro pagrindas 16. Priekinis ratas 17. Įžeminimo grandinė 18. Sauso siurbimo antgalis 19. Drėgno siurbimo antgalis 20. Maitinimo laido pakaba

LSU155/SLU255/LSU275/LSU375/LSU395 (žr. 4 puslapį – „F2“)

1. Maitinimo laidas 2. Viršutinė rankena 3. Maitinimo jungiklis 4. Apsauga nuo putų 5. Maitinimo laido pakaba 6. Siurblio galvutės mazgas 7. Plūdės laikiklis 8. Absorbuojančio dulkių filtro mazgas 9. Pagrindo rankena 10. Rezervuaro fiksatorius 11. Rezervuaro rankena 12. Siurbimo žarnos fiksatorius 13. Įsiurbimo atvamzdis 14. Galinis ratas 15. Priekinis ratas 16. Rezervuaro pagrindas 17. Išleidimo žarna 18. Išleidimo žarnos fiksatorius 19. Išleidimo žarnos kamštis 20. Plyšių antgalis 21. Dulkių šalinimo antgalis 22. Metalinis prailginimo vamzdis 23. Sauso siurbimo antgalis 24. Drėgno siurbimo antgalis 25. Lanksti siurbimo žarna 26. Rezervuaras

Naudojimo instrukcijos

Sausas valymas

Būtina naudoti nešvarumus sugeriančio filtro mazgą. Prieš valydami sausuoju būdu, visada įsitikinkite, kad iš talpyklos išpiltas bet koks skystis ir kad medžiaginis filtras yra švarus ir sausas.

Kai sumažėja įrenginio siurbimo jėga arba padidėja įrenginio keliamas triukšmas, išjunkite įrenginį ir ištraukite maitinimo laido kištuką, atlaisvinkite rezervuaro šonuose esantį rezervuaro fiksatorių, nuimkite įrenginio galvutės mazgą. Papurtykite ir išvalykite absorbuojančio filtro mazgą. Tai reikia daryti, kai žarna dar prijungta, kad iš atviros nešvarumų talpyklos jungties nepasklistų dulkės. Papurtę filtrą, kelias akimirkas palaukite, kol dulkės nusės. Išimkite absorbuojančio dulkių filtro mazgą iš įrenginio ir ištuštinkite talpyklą. Jei filtro paviršius atrodo labai užterštas, patartina filtro medžiagą nuvalyti paprastu minkštu buitiniu šepėčiu.

Taip užtikrinamas nuolatinis maksimalus našumas. Ištuštinę talpyklą, pakeiskite absorbuojančio dulkių filtro mazgą, uždėkite įrenginio galvutės mazgą ir užfiksuokite rezervuaro fiksatorių. Dabar galite vėl pradėti siurbimą. Jei pirmiau nurodytais būdais nepavyksta išspręsti mažesnės siurbimo galios problemos, patikrinkite, ar lanksčioji žarna neužsikimšusi.

(Apie valymo sausuoju būdu valymą ir veikimą skaitykite 5 puslapyje – „F3“)

Jei sausuoju siurbimo įrankiu sunku pasiekti ir juo naudotis, naudokite plyšių valymo antgalį.

(Valdymas ir veikimas aprašytas 6 puslapyje – „F5“)

Valydami užuolaidas naudokite dulkių šalinimo antgalius **(Valdymas ir veikimas aprašytas 6 puslapyje – „F6“)**

Drėgnas valymas

Prieš naudodami įrenginį drėgnam valymui, išpurtykite visas sausas dulkes. Visada būtinai naudokite drėgno siurbimo antgalį su guminėmis juostelėmis. Išimkite dulkių maišelį ir dulkių filtrą, jei siurbiate vandenį. Jei siurbiant vandenį susidaro daug pusrų, rekomenduojame naudoti drėgnam valymui skirtą absorbuojantį purvo filtro mazgą, kuris neleis vandens pusrslams patekti į įrenginio galvutę. **(Drėgnojo valymo valdymas ir veikimas aprašytas 5 puslapyje „F4“)**

Kai vandens kiekis įrenginyje pasiekia maksimalų lygį arba rezervuaras yra pilnas, įrenginys nesiurbia ir triukšmas tampa stipresnis. Atjunkite maitinimo laidą. Nuimkite įrenginio galvutę su plūdinio vožtuvo mazgu. Patraukite įrenginį iki kanalizacijos ir išpilkite skystį iš talpyklos.

PRIEŽIŪRA

Įrenginys gali būti nemokamai remontuojamas ir jo dalys keičiamos ne ilgiau kaip pusę metų nuo įsigijimo ir tik tuo atveju, jei gedimai atsirado ne dėl naudotojo kaltės.

Kilus gaminio kokybės problemai, kreipkitės į artimiausią įgaliojantį aptarnavimo centrą.

„Viper“ nemokamai neremontuoja ir nekeičia dalių esant toliau nurodytoms priežastims:

Įrenginys sugenda dėl netinkamo naudojimo.

Netinkamai pakeistos atsarginės dalys ir gedimas įvyko dėl tyčinių veiksmų.

Įrenginio konstrukcija pažeista dėl tyčinių veiksmų.

Dėmesio!!!

Prieš atlikdami bet kokius dulkių siurblio valymo ir priežiūros darbus, visada atjunkite kištuką iš elektros šaltinio. Įsitinkite, kad laidas nėra nukirptas ar pažeistas.

Išvalykite rezervuarą, nepalikite jo ilgai užpildyto dulkėmis ar nešvariu vandeniu. Medžiaginių dulkių maišelį galima skalbti, tačiau prieš pakartotinai naudojant jį reikia išdžiovinti. Variklis pagamintas taip, kad jam nereikia techninės priežiūros ir jokio ypatingo aptarnavimo. Anglinius šepetėlius gali tekti keisti dėl įprasto nusidėvėjimo, atsirandančio dėl ilgalaikio dulkių siurblio naudojimo, juos galima keisti tik mūsų **įgaliotuose techninės priežiūros centruose**.

ĮSPĖJIMAS

Kaip ir dirbant su bet kokia elektros įranga, naudojant įrenginį reikia būti atsargiems ir atidiems, be to, siekiant užtikrinti saugų įrenginio veikimą, reikia periodiškai atlikti techninę ir profilaktinę priežiūrą.

Neatlikus reikiamos techninės priežiūros, įskaitant dalių keitimą pagal atitinkamą standartą, šis įrenginys gali tapti nesaugus, todėl gamintojas negali prisiimti jokios atsakomybės.

ĮSPĖJIMAS

Dulkių siurbliu negalima rinkti šių medžiagų: pavojingų dulkių, karštų medžiagų (degančių cigarečių, karštų pelenų ir pan.), degių, sprogių, agresyvių skysčių (pvz., benzino, tirpiklių, rūgščių, šarmų ir pan.), degių sprogių dulkių (pvz., magnio ar aliuminio dulkių ir pan.).

SVARBU:

Jei kištukiniai lizdai netinka su prietaisu pateiktam kištukui, jį reikia nupjauti ir pritvirtinti tinkamą kištuką.

Šio maitinimo kabelio laidai nuspalvinti pagal toliau nurodytą kodą.

Mėlyna – neutralus, ruda – fazinis.

Kadangi šio įrenginio maitinimo kabelio laidų spalvos gali nesutapti su spalvotomis kištuko gnybtų žymėmis, elkitės taip, kaip nurodyta toliau.

Mėlynos spalvos laidas turi būti prijungtas prie gnybto, pažymėto N raide arba nuspalvinto juoda spalva.

Rudos spalvos laidas turi būti prijungtas prie gnybto, pažymėto L raide arba nuspalvinto raudona spalva.

Gamintojas pasilieka teisę keisti įrenginį ir jo priedus be išankstinio įspėjimo.

Laidų schemą žr. 6 puslapyje ir 7 puslapyje „7 paveikslėlis / 8 paveikslėlis / 9 paveikslėlis“.

Produkto specifikacijos parametrai

Produkto specifikaciją galima rasti 7 puslapyje „Forma1“.

Carried Standard: QB1562-1992

VIPER INDUSTRIAL PRODUCTS
P.O.BOX 104 HAMILTON, MI 49419
(866) 418-4737
(866) 41-VIPER

VIPER CLEANING EQUIPMENT CO.,LTD
LIANG BIAN, LIAO BU, DONG GUAN,
GUANG DONG, CHINA
TEL: (0769) 83283988
FAX: (0769) 83280104

